

※適合表中の灰色に塗りつぶされたモデルは取付けできません

■車両情報

年式	メーカー	車種	型式	ボディタイプ	純正タイプ
2015年(H27)12月 ～ 2021年(R3)5月	トヨタ	プリウス	ZVW50/ZVW51/ZVW55		

■カーナビゲーション

ビッグXシリーズ	製品名		取付けに必要なキット	専用 パネル 付属	純正ステ リモ対応 ※1	車種 専用 カメラ ガイド線 対応 ※2	純正 カメラ 対応 ※3
	標準小売価格(税込)	取付					
X9NX2シリーズ (画面サイズ：9型)	X9NX2 オープン価格	○	KTX-X9-PR-50-NR ¥5,940 ※5	-	○	○ ステア リング 連動	○
X9NXL (画面サイズ：9型)	X9NXL ALPINE STOREで販売中	○	※無料地図更新 1回モデル その他の機能はX9NX2と同等です。 KTX-X9-PR-50-NR ¥5,940 ※5	-	○	○ ステア リング 連動	○
X9NX2Sシリーズ (画面サイズ：9型)	X9NX2S オープン価格	○	スマホ連携特化 シンプルモデル 地図更新 3年目1回無料 KTX-X9-PR-50-NR ¥5,940 ※5	-	○	○ ステア リング 連動	○
7WNX2シリーズ (画面サイズ：7型)	7WNX2 オープン価格	○	KTX-7W-PR-50-NR ¥9,570 ※6	○	○	○ ステア リング 連動	○

モデル名	画面 サイズ	製品名		取付けに必要なキット	取付け推奨位置			オプション			備考	
		標準小売価格(税込)	取付け		装着 位置	前後 位置	ディスプレイ 高さ	ステアリングリモコン対応 対応可否	取付けキット	純正リア カメラ変換		モニター 接続用 HDMI出力
フローティング BIG X11	11 型	XF11NX2(DVD/CD/SD対応) フルメディアモデル オープン価格	○	KTX-7W-PR-50-NR	-	奥	-	○	取付けキットに 同梱	取付けキットに 同梱	○	純正部品のアンテナワイドナビ取付用パネルが必要です。 純正リアカメラ変換は、パノラミックビューモニター装着車には対 応していません。 ステアリング連動カメラガイド線に対応しています。 ※ナビディスプレイの場合純正リアカメラの接続に使用できます
	11 型	XF11NX2S(スマホ連携特化) シンプルモデル オープン価格	○	KTX-7W-CH-1050-NR※ ナビ本体同梱のスペーサークッション	下段	奥	0mm	○	取付けキットに 同梱	取付けキットに 同梱	○	純正部品のアンテナワイドナビ取付用パネルが必要です。 純正リアカメラ変換は、パノラミックビューモニター装着車には対 応していません。 ステアリング連動カメラガイド線に対応しています。 ※ナビディスプレイの場合純正リアカメラの接続に使用できます

- 注記 ※1 純正ステリモ対応可否は純正ステアリングスイッチ・ステアリングリモコン装着車の場合の表記です。(車種によって対応する機能は異なります)
 ※2 車種専用カメラガイド線は以下の場合に対応します。(対応するカメラは車種によって異なります)
 ・対象のアルパイン製ナビゲーションにアルパイン製カメラキットを使用してアルパイン製カメラを取り付けた場合
 ・取付キット付属の自動車メーカー純正カメラ変換ケーブルを使用して接続した場合(純正カメラ側でガイド線を表示している場合を除く)
 ※3 メーカーオプションのナビディスプレイのバックカメラを接続できる変換ケーブルを同梱しています。(パノラミックビューには対応していません)
 ※4 XF11NX/XF11Zシリーズにも取付けできます
 ※5 X9NX/X9Zシリーズにも取付けできます
 ※6 7WNX/7WZシリーズにも取付けできます

■デジタルミラー

デジタルミラーラインナップ	製品名 標準小売価格(税込)	取付けに必要なキット・その他
純正ルームミラー 交換タイプ	12型 DVR-DM1200A-OC オープン価格 ¥4,180	KTX-M01-A1L
	10型 DVR-DM1000A-OC オープン価格 ¥4,180	KTX-M01-A1L
バンド装着タイプ	DVR-DM1000B-OC オープン価格	

【ご利用前に必ずご確認ください】

- 使用上のご注意
 ・純正ミラーにオートハイビームのセンサーが付いている場合は、取外すことにより車両側に警告灯が点灯する為、装着できません。
 ・その他純正ミラーに内蔵された機能がある場合は、使用できません。
- 適合について
 ・純正デジタルインナーミラー付車は装着できません。
 ・製品取り付け部周辺にオプション等が取り付けられている場合は、製品を装着できない場合があります。
 ・純正のバックモニター内蔵自動防眩ミラー装着車は装着できません。
 ・メーカーオプションのパノラミックビューモニター付車は装着できません

■ドライブレコーダー

その他製品ラインナップ		製品名 標準小売価格(税込)	取付けに必要なキット・その他	
2020年製以降 アルパインカーナビ (NXシリーズ)専用	アルパインカーナビ連携 2カメラドライブレコーダー	DVR-C320R ※1 ¥45,100	KCE-250IV ¥1,870	※3
	アルパインカーナビ連携 2カメラドライブレコーダー (LCDディスプレイ付き)	DVR-C370R ※1 ¥45,100	KCE-250IV ¥1,870	※3
スタンドアロン タイプ	2カメラドライブレコーダー	DVR-C310R ¥37,180		
2019年製以前 アルパインカーナビ 対応	フロントカメラ+バックカメラ ドライブレコーダー	DVR-C02R ※2 ¥35,200	KCE-250IV ¥1,870	※3
	フロントカメラ+ルーフカメラ ドライブレコーダー	DVR-C02W ※2 ¥33,000	KCE-250IV ¥1,870	※3
	フロントカメラ ドライブレコーダー	DVR-C02S ※2 ¥23,100	KCE-250IV ¥1,870	※3

※1 2020年製以降アルパインカーナビ専用です。

※2 2019年製以前のアルパインカーナビ対応です。

※3 アルパインカーナビ用外部入力ケーブルを使用することによりアルパイン製カーナビにドライブレコーダーの映像を映すことができます。

■カメラ

カメララインナップ		製品名 / (-W)※白 標準小売価格(税込)	取付	取付けに必要なキット/ケーブル 標準小売価格(税込)		
3カメラパッケージ		車種専用3カメラ セーフティパッケージ	設定 無し			
フロントカメラ	マルチビュー	車種専用マルチビュー・ フロントカメラパッケージ (NXシリーズ専用)	設定 無し			
		車種専用マルチビュー・ フロントカメラパッケージ トヨタ車ダイレクト接続タイプ	設定 無し			
		マルチビュー・フロントカメラ ダイレクト接続 (NXシリーズ専用)	HCE-C25HD-FD ※1,2,3,5,8 ¥24,970	○		
		マルチビュー・フロントカメラ ダイレクト接続	HCE-C2500FD ※2,3,5,8 ¥27,610	○		
リアカメラ	マルチビュー	車種専用マルチビュー・ バックカメラパッケージ (NXシリーズ専用)	設定 無し			
		マルチビュー・バックカメラ ダイレクト接続タイプ (NXシリーズ専用)	HCE-C20HD-RD (-W) ※1,2,3,5,7 ¥24,970	○	KTX-C50PR ¥4,620	KWX-G001 ¥1,210
	シングルビュー	車種専用バックビュー カメラパッケージ	HCE-C1000D-	設定 無し		
		バックビューカメラ ダイレクト接続タイプ	HCE-C1000D (-W) ※2,3,5,7 ¥14,080	○	KTX-C50PR ¥4,620	KWX-G001 ¥1,210
サイドカメラ	マルチビュー	車種専用マルチビュー・ サイドカメラ (NXシリーズ専用)	設定 無し			
		車種専用マルチビュー・ サイドカメラ	設定 無し			
	シングルビュー	サイドビューカメラ	HCE-CS1000 ※2 ¥15,290	○	KTX-Y010PR ※3,4,5,6 ¥18,480	
コーナーカメラ		コーナーカメラ	設定 無し			

注記

※1 2020年製以降のアルパインカーナビ(NXシリーズ)専用。

※2 2020年製以降のアルパインカーナビ(NXシリーズ)に複数台のカメラを接続する際は、別売のマルチインターフェースBOX[IFB-N200]が必要です。

※3 メーカーオプションの「パノラミックビューモニター付ナビディスプレイ」付車には取付けできません。

※4 ディーラーオプションのサイドモニター装着車は取付けできません。

※5 メーカーオプションのインテリジェントパーキングアシスト装着車は取付けできません。

※6 標準ドアミラー-非装着車とドアミラーにオプションパーツが装着されている場合は取付けできません。

※7 2016年以降製アルパイン車種専用カーナビとの組み合わせ時にステアリング運動ガイド線が表示できます。

※8 製品付属のT字ブラケットを使用しナンバー下に取付けます。

※9 製品に添付されています。

■モニター

モニターラインナップ			製品名 / (-S) ※シルバー	取付	取付けに必要なキット/ケーブル					
タイプ	サイズ	仕様			標準小売価格(税込)	キット 標準小売価格(税込)	ケーブル 標準小売価格(税込)			
			KCU-620RV	KCU-610RV			KCE-190V			
					NXシリーズ用	HDMI接続	RCA接続			
					¥7,810	¥5,390	¥990			
天井 取付け型	12.8型	アルファード/ヴェルファイア専用 プラズマクラスター 技術搭載WXGA	PXH12X-R-AV ※3 オープン価格	○	-	-	-	-		
		プラズマクラスター 技術搭載 WXGA	PXH12X-R-B ※3 オープン価格	○		※4	※5,6	※3		
		WXGA / ARコーティング仕 様	RXH12X2-L-B ※3 オープン価格	○		※4	※5,6	※3		
		WXGA 生産終了品	RXH12X-L-B ※3 オープン価格	○		※4	※5,6	※3		
	11.5型	プラズマクラスター 技術搭載 WXGA 生産終了品	PXH11X-R-B ※3 オープン価格	○		※4	※5,6	※3		
		WSVGAスリムリアビジョン (HDMI/RCA接続 対応、ルームランプ無)	RSH10XS-L-B (-S) ※3 オープン価格	○		※4	※5,6	※3		
	10.1型	WSVGAスリムリアビジョン (HDMI/RCA接続 対応、ルームランプ付)	RSH10XS-R-B (-S) ※3 オープン価格	○		※4	※5,6	※3		
		プラズマクラスター 技術搭載 WXGA	PXH10S-R-B ※3 オープン価格	○		※4	※5,6	※3		
	10.1型	WSVGA (HDMI接続非対応) 生産終了品	RSA10S-L-B (-S) ※3 オープン価格	○		×	×	※3		
		WSVGA (HDMI接続専用) 生産終了品	RSH10S-L-B (-S) ※3 オープン価格	○		※4	※5,6	×		
	9型	プラズマクラスター 技術搭載 WXGA	PXH9S-R-B ※3 オープン価格	○		KTX-Y609VG ¥23,760 ※7,8	○ ※4	○ ※5,6	○ ※3	
		WVGA	RVA9S-L-B ※3 オープン価格	○			×	×	○ ※3	
	アーム 取付け型	11型	11型WVGAアーム取付け型 スリムリアビジョン	PKG-M1100 ※3 オープン価格		○	※1	×	×	○ ※3
		9型	9型WVGAアーム取付け型 スリムリアビジョン	PKG-M910 ※3 オープン価格		○		×	×	○ ※3
ヘッドレスト 取付け型	11型	WVGAヘッドレスト取付け型 (HDMI接続非対応)	PKG-SB1100 ※3 オープン価格	○	※2	×	×	○ ※3		
	10.2型	WVGAヘッドレスト取付け型 (HDMI接続非対応) 生産終了品	PKG-SB1000SCW ※3 オープン価格	○		×	×	○ ※3		
	10.1型	WXGAヘッドレスト取付け型 (HDMI接続専用 /2台バック)	SXH10ST オープン価格	○		○ ※4	○ ※5,6	×		
		WXGAヘッドレスト取付け型 (HDMI接続専用)	SXH10S オープン価格	○	○ ※4	○ ※5,6	×			
	9型	WVGAヘッドレスト取付け型 (HDMI接続 非対応)	PKG-SB910 ※3 オープン価格	○	※2	×	×	○ ※3		
		WSVGAヘッドレスト取付け 型 (HDMI接続 非対応/2台バック)	SSA9ST ※3 オープン価格	○		×	×	○ ※3		
WSVGAヘッドレスト取付け 型 (HDMI接続 非対応)		SSA9S ※3 オープン価格	○	×		×	○ ※3			

- 注記
- ※1 ヘッドレスト取付けアーム付属
 - ※2 専用ヘッドレスト取付けキット付属
 - ※3 アナログ接続は2019年製以前のアルパインカーナビに対応します。
 - ※4 2020年製以降アルパインカーナビ (NXシリーズ) 専用
 - ※5 HDMI出力非対応のアルパイン製カーナビ (2013年以前) との接続はできません。
 - ※6 2019年製以前のアルパインカーナビに対応します。
 - ※7 ブラケットを固定するため、ルーファイニングの一部を切り取る加工が必要になります。
 - ※8 電動ムーンルーフ付車には取付けできません。

■その他製品

その他製品ラインナップ		製品名 標準小売価格(税込)			取付けに必要なキット/ケーブル 標準小売価格(税込)
デジタルミラー/ドライブレコーダー専用 サブバッテリー		SBT-LFP8000 ¥57,200			
11型フローティングディスプレイ専用 スマホホルダーアタッチメント		KTX-XF11-SH ¥2,970			
ETC	2020年製以降 アルパイン カーナビ (NXシリーズ) 専用	光ビームコンレーサー付 ETC2.0	HCE-B120V ※1 ¥53,460	○	KTX-Y20B ¥2,420
		ETC2.0車載器	HCE-B120 ※1 ¥42,790	○	
		ETC車載器	HCE-B063 ※1 ¥26,180	○	
	2019年製以前 アルパイン カーナビ専用	光ビームコンレーサー付 ETC2.0	HCE-B110V ※2 ¥53,460	○	
		ETC2.0車載器	HCE-B110 ※2 オープン価格	○	
		ETC車載器	HCE-B053 ※2 ¥26,180	○	
ビルトイン USB/HDMI 接続ユニット	2020年製以降 アルパインカーナビ (NXシリーズ)専用	ブルーライティングLED付 トヨタ車アクセサリースocket向け 汎用取付けパネル付き	KCU-Y620HU-LED ※1,4 ¥13,420	○	
		トヨタ車 アクセサリースocket向け 汎用取付けパネル付き	KCU-Y620HU ※1,4 ¥10,120	○	
		ブルーライティングLED付 トヨタ車小型アクセサリースocket向け	KCU-Y630HU-LED ※1,3 ¥13,420	○	
		トヨタ車 小型アクセサリースocket向け	KCU-Y630HU ※1,3 ¥10,120	○	
	2019年製以前 USB/HDMI 入力対応 アルパイン カーナビ専用	トヨタ車 アクセサリースocket向け 汎用取付けパネル付き	KCU-Y62HU ※2,4 ¥10,120	○	
		トヨタ車 小型アクセサリースocket向け	KCU-Y63HU ※2,3 ¥10,120	○	
	ディスプレイ オーディオ専用	ブルーライティングLED付 トヨタ車アクセサリースocket向け汎用取付けパネル付き	KCU-Y620DA-LED ¥13,420	○	
		トヨタ車 アクセサリースocket向け 汎用取付けパネル付き	KCU-Y620DA ¥10,120	○	
		ブルーライティングLED付 トヨタ車小型アクセサリースocket向け	KCU-Y630DA-LED ¥13,420	○	
		トヨタ車 小型アクセサリースocket向け	KCU-Y630DA ¥10,120	○	

注記 ※1 2020年製以降アルパインカーナビ (NXシリーズ) 専用
 ※2 2019年製以前のUSB/HDMI入力対応のアルパインカーナビ専用
 ※3 2018/12以降のマイナーチェンジ後の車両に適合します。
 ※4 2018/12以前のマイナーチェンジ前の車両に適合します。

■ディスプレイオーディオ Zシリーズ

<取付時の注意点>

- DAF11Z/DAF9Zは、電源ケーブルが同梱されておりません。アルパイン製取付けキット、配線キットには電源ケーブルが同梱されています。本適合案内で紹介している「ENDY」様のキットや、市販の取付けキットを用いて取付ける場合は、別売の電源ケーブル(KCE-GPH16)が必要となります。
※DA7Zには電源ケーブルが同梱されています。
- DAF11Z、DAF9Zは本体部分が1 DINサイズの為、市販の1 DINポケット (ENDY様 EGB-100) を取付けし開口部を塞ぐことをお勧めいたします。
- 車両のオーディオ開口部が7インチ (180mm幅) もしくは7インチワイド (200mm幅) の車両へ取り付ける場合の適合情報となります。
メーカーオプション/ディーラーオプションや市販メーカー製のナビゲーションやオーディオで画面サイズが上記以外の製品が装着されている場合、別途純正部品等が必要になる場合があります。
- 取付推奨位置については、あくまでも一例となります。着座位置や体格に合わせて調整を行って下さい。

<下記の場合は取付できません>

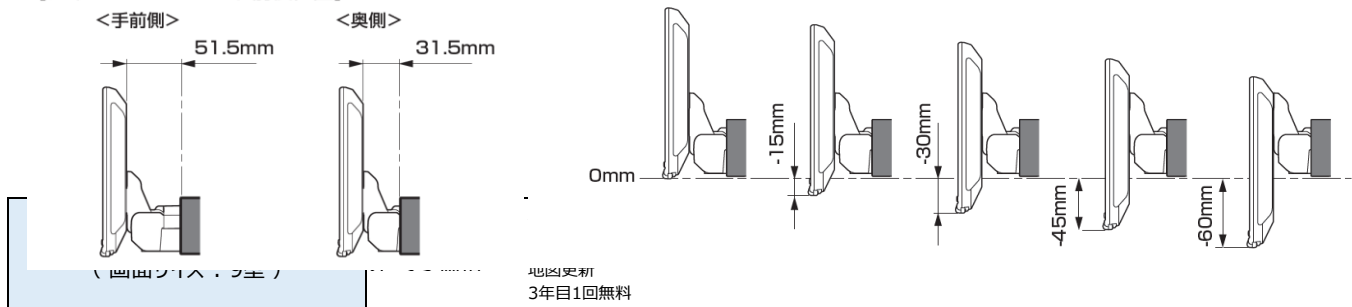
- ハンドル操作や各種レバー (シフトレバーやワイパーレバー、ウインカーレバーなど) 操作の妨げになる場合
- エアバッグ動作の妨げになる場合
- ハザードスイッチの操作の著しい妨げになる場合
- その他各種操作スイッチ類の識別や操作の妨げになる場合
- 各種メータ類や警告灯などの確認の妨げになる場合
- 車両装備 (スイッチやパネルなど) に干渉する場合
- ディスプレイオーディオの取付けキット、一部変換キットについては、「ENDY」様のキットを使用いたします。「ENDY」様のキットについての詳細は下記ホームページを参照お願い致します。

適合表中での「ENDY」様のキットについては、赤字にて表示いたします。

ディスプレイオーディオ取付けキットはコチラ http://www.endy-toko.jp/download/pdf/car_compo_endy.pdf
純正カメラ接続キットはコチラ <http://www.endy-toko.jp/download/pdf/backcamera.pdf>

【ディスプレイユニット前後位置】

【ディスプレイユニット上下位置】



モデル名	画面サイズ	製品名		取付けに必要なキット	取付け推奨位置			オプション			備考	
		アルパインストア参考価格(税込)	取付け		装着位置	前後位置	ディスプレイ高さ	ステアリングリモコン対応 対応可否	取付けキット	純正リアカメラ変換		モニター接続用HDMI出力
フローティングBIG DA	11型	DAF11Z ¥113,080 ※1,2	○	KTX-XF11-CH-1050-NR※3	下段	奥	0mm	○	取付けキットに同梱	取付けキットに同梱	○	純正部品の7インチワイドナビ取付けパネルが必要です。純正リアカメラ変換は、パナミックビューモニター装着車には対応しておりません。 ※ナビディスプレイの場合は純正リアカメラの接続に使用できます。
	9型	DAF9Z ¥101,750 ※1,2	○	KTX-XF11-CH-1050-NR※3	下段	手前	-30mm	○	取付けキットに同梱	取付けキットに同梱	○	純正部品の7インチワイドナビ取付けパネルが必要です。純正リアカメラ変換は、パナミックビューモニター装着車には対応しておりません。 ※ナビディスプレイの場合は純正リアカメラの接続に使用できます。
ディスプレイオーディオ	7型	DA7Z ¥67,760 ※1	○	KTX-XF11-CH-1050-NR※3				○	取付けキットに同梱	取付けキットに同梱	○	純正部品の7インチワイドナビ取付けパネルが必要です。純正リアカメラ変換は、パナミックビューモニター装着車には対応しておりません。 ※ナビディスプレイの場合は純正リアカメラの接続に使用できます。

- 注記) ※1 純正リアカメラ画像はリバース時のみ表示できます (カメラモードでは映りません)
 ※2 本体が1 DINサイズの為、EGB-100 (1 DINポケット) を取付けし開口部を塞ぐことをお勧めいたします。
 ※3 アルパイン製取付けキットとなります。
 ※4 パナミックビュー装着車には対応しておりません。
赤字はENDY様のキットとなります。

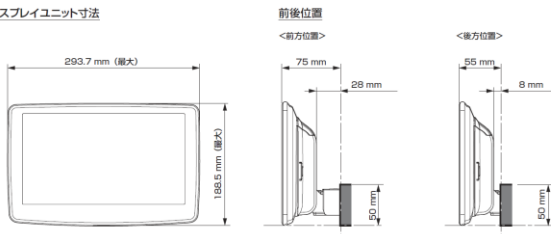
■ディスプレイオーディオ Vシリーズ ※アルパイン公式オンラインショップ限定品

<取付時の注意点>

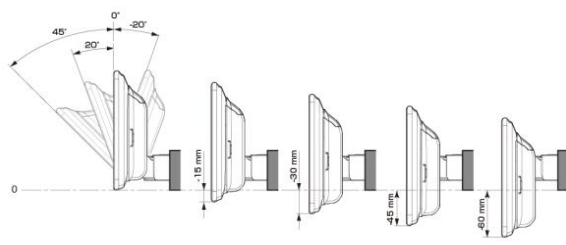
- ・ディスプレイオーディオとETCユニット、ドライブレコーダーとの連携はできません。
- ・ディスプレイオーディオとのカメラ接続はRCA出力タイプのカメラのみとなります。
- ・ディスプレイオーディオとモニター接続はHDMI出力を持つ11型、9型のみとなります。HDMI接続対応のモニターをご使用下さい。
- ・車両のオーディオ開口部が7インチ(180mm幅)もしくは7インチワイド(200mm幅)の車両へ取り付ける場合の適合情報となります。メーカーオプション/ディーラーオプションや市販メーカー製のナビゲーションやオーディオで画面サイズが上記以外の製品が装着されている車両の場合は、別途純正部品が必要になる場合があります。
- ・取付推奨位置については、あくまでも一例となります。着座位置や体格に合わせて調整を行ってください。(前方視界や車両側のスイッチ・レバー類の操作を損なうことのないように取り付けてください)
- ・掲載している情報は、車両側の変更などで予告なく変更になる場合があります。
- ・ディスプレイオーディオの取付けキット、一部変換キットについては、「ENDY」様のキットを使用いたします。「ENDY」様のキットについての詳細は下記ホームページを参照お願い致します。
 ディスプレイオーディオ取付けキットはコチラ http://www.endy-toko.jp/download/pdf/car_compo_endy.pdf
 純正カメラ接続キットはコチラ <http://www.endy-toko.jp/download/pdf/backcamera.pdf>

■ ディスプレイ取り付け寸法と調整可能位置 (DAF11V)

ディスプレイユニット寸法

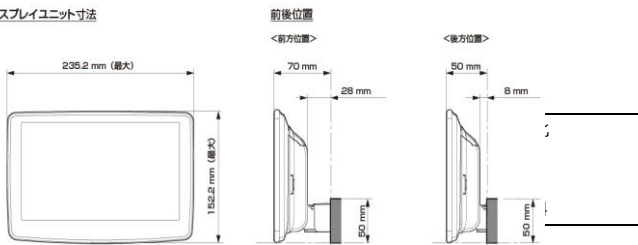


調整可能なディスプレイ角度および上下の位置

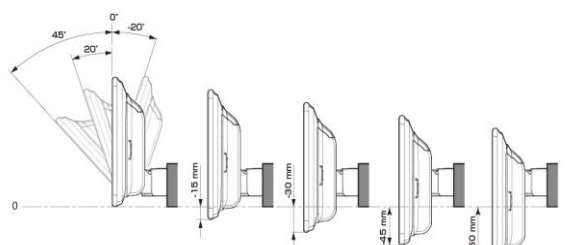


■ ディスプレイ取り付け寸法と調整可能位置

ディスプレイユニット寸法



調整可能なディスプレイ角度および上下の位置



モデル名	画面サイズ	製品名		取付けに必要なキット	取付け推奨位置				オプション			備考	
		標準小売価格(税込)	取付け		装着位置	前後位置	ディスプレイ角度	ディスプレイ高さ	ステアリングリモコン対応 対応可否	取付けキット	純正リアカメラ変換		モニター接続用HDMI出力
フローティングBIG DA	11型	DAF11V ¥82,000 ※1,2	×	EST-111T -	-	-	-	-	○	KTX-G601R ※3	EVC-910TS ※1	○	純正部品の7インチナビ取付用パネルが必要です。 ハザードが隠れます。
	9型	DAF9V ¥72,000 ※1,2	○	EST-111T -	下段	出荷時のまま	0度	-30mm	○	KTX-G601R ※3	EVC-910TS ※1	○	純正部品の7インチナビ取付用パネルが必要です。
		DAF9 ¥62,000 ※1,2	○	EST-111T -	下段	出荷時のまま	0度	-30mm	○	KTX-G601R ※3	EVC-910TS ※1	×	純正部品の7インチナビ取付用パネルが必要です。
ディスプレイオーディオ	7型	DA7 ¥41,000 ※1	○	EST-111T -					○	KTX-G601R ※3	EVC-910TS ※1	×	2 DINサイズになります。

- 注記) ※1 純正リアカメラ画像はリバースON時のみ表示できます (カメラモードでは映りません)
 ※2 本体が1 DINサイズの為、EGB-100 (1 DINポケット) を取付けし開口部を塞ぐことをお勧めいたします。
 ※3 アルパイン製取付けキットとなります。
 ※4 パナミックビュー装着車には対応しておりません。
赤字はENDY様のキットとなります。

■スピーカー(2/2)

グレードアップスピーカー							
取付け位置 純正スピーカーサイズ		ダッシュボード左右		フロントドア		リアドア	
		6.5cm ※5		16cm ※4,7		16cm ※7	
製品名	スピーカータイプ	ツイーター取付けキット	取付け	バッフルなし	バッフルあり	バッフルなし	バッフルあり
STE-G170S ¥17,050	17cm セパレート		設定 無し	×	—	○	KTX-Y175B ¥5,280
				※4	※4,6	※10	KTX-Y171HB ¥7,150
STE-G170C ¥8,250	17cm コアキシャル		設定 無し	×	—	○	KTX-Y175B ¥5,280
				※4	※4,6	※10	KTX-Y171HB ¥7,150
STE-G160S ¥15,950	16cm セパレート		設定 無し	×	—	×	KTX-Y175B ¥5,280 ※9
				※4	※4,6	※1	KTX-Y171HB ¥7,150 ※9
STE-G160C ¥7,700	16cm コアキシャル		設定 無し	×	—	×	KTX-Y175B ¥5,280 ※9
				※4	※4,6	※1	KTX-Y171HB ¥7,150 ※9
STE-G120C ¥7,700	12cm コアキシャル		設定 無し	×	—	×	— ※6
STE-G100S ¥14,740	10cm セパレート		設定 無し	×	—	×	— ※6
STE-G100C ¥7,150	10cm コアキシャル		設定 無し	×	—	×	— ※6

車種専用パワード・サブウーファー				
製品名	スピーカータイプ	ツイーター取付けキット	取付け	
		— ※9	設定 無し	

- 注記
- ※1 鉄板開口部が大きいため取付けできません。
 - ※2 鉄板開口部が小さいため取付けできません。
 - ※3 3WAY専用パネル同梱。
 - ※4 エアバック用の衝突圧力検知センサーがフロントドア内に装着されているため、ドアトリムの分解・スピーカーの交換はできません。
 - ※5 純正ツイーターを外すと車両側ドアスピーカー配線に信号が流れません。但し、純正ツイーターを使用しない場合には、純正ツイーター用配線コネクター部（4Pカブラー）をバイパスさせる配線加工をすることにより車両側ドアスピーカー配線に信号が流れます。
 - ※6 該当製品の設定はありません。
 - ※7 純正スピーカーの固定はリベット止めです。
 - ※8 ウーファー部は純正スピーカーを使用します。
 - ※9 16cmサイズのスピーカー取付け時はバッフルボード内側にバッフルボード付属のスポンジテープを貼ってから取付けます。
 - ※10 製品付属のトヨタ/ニッサン用スペーサーを使用し取付けます。