

New ディスプレイオーディオ Zシリーズ

DAF11Z (11型) フローティングビッグ DA 装着可能車種一覧

2023年7月時点

＜取付時の注意事項＞

- DAF11Zは、電源ケーブルが同梱されておりません。アルビオン製取付けキット、配線キットには電源ケーブルが同梱されております。本適合案内で紹介している「ENDY」様のキットや、市販の取付けキットを用いて取付ける場合は、別売の電源ケーブル(KCE-GPH16)が必要となります。
- ※DAF11Zは電源ケーブルが同梱されております。
- DAF11Z、DAF92は本体部分が1 DINサイズの為、市販の1 DIN配線キット (ENDY様 EGB-100) を取付けし、開口部を塞ぐことをお勧めいたします。
- 車両のオーディオ開口部がインチ (180mm幅) 又は1/2インチワイド (200mm幅) の車両へ取り付ける場合の適合情報となります。
- メーカーオプション/ディーラーオプションや市販メーカー製のナビゲーションオーディオで画面サイズが上記以外の製品が装着されている場合、別途純正部品等が必要な場合があります。
- 取付推奨位置については、あくまでも一例となります。車種位置や体格に合わせて調整を行ってください。
- ステアリングリモコンの接続については取付けキットの取扱説明書をご確認ください。設定については、ディスプレイオーディオ本体の取り扱い説明書に記載されています (KTX-G601Rでの接続は除く)。

＜下記の場合は取付できません＞

- ハンドル操作や各種レバー (シフトレバー/ワイパーレバー、ウインカーレバーなど) 操作の妨げになる場合
- エアバッグ動作の妨げになる場合
- ハザードスイッチの操作の著しい妨げになる場合
- その他各種操作スイッチ類の識別や操作の妨げになる場合
- 各種メーター類や警告灯の識別の妨げになる場合
- 車両装備 (スイングバー/バルなど) に干渉する場合
- ディスプレイオーディオの取付けキット、一部変換キットについては、「ENDY」様のキットを使用いたします。「ENDY」様のキットについての詳細は下記ホームページを参照をお願い致します。

適合案内中の「ENDY」様のキットについては、赤字にて表示いたします。

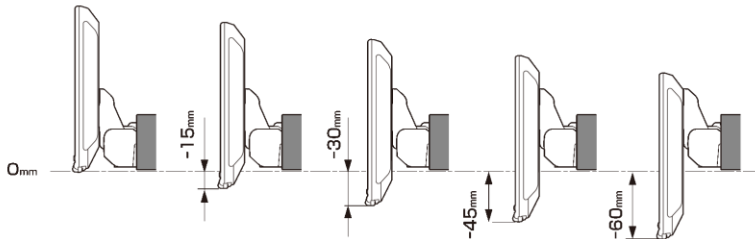
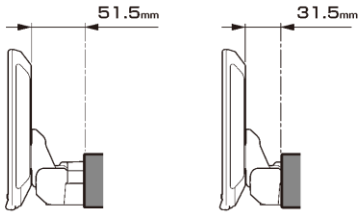
ディスプレイオーディオ取付けキットはこちら http://www.endy-toko.jp/download/pdf/car_compo_endy.pdf
純正カメラ接続キットはこちら <http://www.endy-toko.jp/download/pdf/backcamera.pdf>

【ディスプレイユニット前後位置】

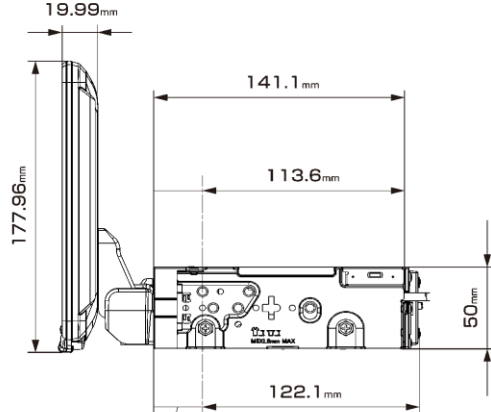
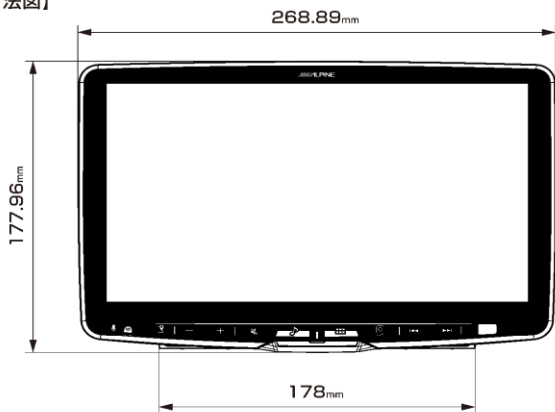
【ディスプレイユニット上下位置】

＜手前側＞

＜奥側＞



【寸法図】



適合案内外になっている車種は適合不可となります。
赤字 = ENDY 様のキットとなります。

メーカー	車両名称	車両型式	車両年式	取付けキット			適合可否	取付推奨位置			オプション				車種専用データ		注意事項		
				電源ケーブル	車種別電源ケーブル	パネル		ナビゲーション変換	装着位置	前後位置	ナビゲーション高さ	ステアリングリモコン対応	ナビゲーション変換	純正リフトアップ変換	ナビゲーション専用	ナビゲーション専用		ナビゲーション専用	
トヨタ	アクア ※ナビ付車	NHP10	2014/12~2021/7 2014/12~2017/6	KCE-GPH16		EST-111T	○	上	手前	-30mm	○	KTX-Y502R	KWX-Y300NR	-	-	-	-	※シートベルトコンタクトによる、メーター表示が隠れます。 ※ナビディスプレイの場合は純正リアカメラの接続に使用できます。	
	アルファード/ヴェルファイア (30系)	GGH30W/35W AGH30W/35W AYH30W	2015/1~2019/12	KTX-7W-NVE-80		KTX-SP200DA	○	下	手前	-15mm	○	取付けキットと同梱	-	○	○	HCE-C1000D HCE-C2000RD	HCE-C1000D HCE-C2000RD	取付けには純正ナビディスプレイが必要となります。 ※CANCY-7は5PSE使用いたします。	
	アルファード/ヴェルファイア (20系)	GGH20W/25W AHH20W/25W	2008/5~2015/1	KTX-7W-NVE-80		KTX-SP200DA	○	下	手前	-15mm	○	取付けキットと同梱	-	○	○	HCE-C1000D HCE-C2000RD	-	※純正のCANケーブルは使用いたしません。	
	ウィッシュ	KSP130 NSP130/135 NHP130	2017/1~2020/2	KCE-GPH16		EST-111T	○	下	手前	-30mm	○	KTX-Y501R	KWX-Y300NR	○	○	○	○	純正ナビゲーションの位置決め用の部品が干渉する場合があります。 純正リアカメラ等は、ナビゲーションモニター画面には対応していません。 ※ナビディスプレイの場合は純正リアカメラの接続に使用できます。	
	エスティマ	ACRS0W/55W AHR20W	2016/6~2019/10	KTX-7W-PR-3040		KTX-SP200DA	○	下	奥	-30mm	○	取付けキットと同梱	-	○	○	HCE-C1000D HCE-C2000RD	HCE-C1000D HCE-C2000RD	純正部品のナビゲーション取付けが必要となります。	
	エスティマ	50系/20系	2006/1~2016/6	KCE-GPH16		EST-110T	×	-	-	-	○	KTX-Y501R	-	-	-	-	-	下部からナビゲーションに干渉する場合があります。 上部からナビゲーションに干渉する場合があります。	
	加トランザルター	ZRE162G/NZE161G NZE164G/NZE165G	2015/3~現在	KCE-GPH16		EST-111T	×	-	-	-	○	KTX-Y501R	KWX-Y300NR	-	-	-	-	ワイパーレバーに干渉する場合があります。 ナビゲーションの接続に使用できません。	
	C-HR	ZYX11	2016/12~現在	KCE-GPH16		EST-111T	○	下	手前	-30mm	○	KTX-Y502R	KWX-Y300NR	○	○	○	HCE-C1000D HCE-C2000RD	-	純正ナビゲーションの位置決め用の部品が干渉する場合があります。 ディスプレイオーディオ本体に取付けできません。 ※ナビディスプレイの場合は純正リアカメラの接続に使用できます。
	シエンタ	NSP170G/172G NCP170G NHP170G	2015/7~2021/5	KCE-GPH16		EST-111T	×	上	手前	-60mm	○	KTX-Y502R	KWX-Y300NR	○	○	○	HCE-C1000D HCE-C2000RD	-	前方視界不良の恐れがあります。
	ルーミー	H900A/H910A	2020/9~現在	KTX-7W-RD-900-L-NR	EFK-013T ※ナビゲーションを付けたら、取りつけてください。		×	-	-	-	○	取付けキットと同梱	取付けキットと同梱	○	-	-	-	-	ディスプレイオーディオに干渉する恐れがあります。 インフォメーションディスプレイが隠れる恐れがあります。
	タンクルーミー	H900A/H910A	2016/11~2020/9	KTX-7W-RD-900-L-NR	EFK-013T ※ナビゲーションを付けたら、取りつけてください。		×	-	-	-	○	取付けキットと同梱	取付けキットと同梱	○	○	○	HCE-C1000D HCE-C2000RD	HCE-C1000D HCE-C2000RD	純正ナビゲーションの位置決め用の部品が干渉する場合があります。 ディスプレイオーディオ本体に取付けできません。 ※ナビディスプレイの場合は純正リアカメラの接続に使用できます。
	リアヴェロ... エスクァイア (80系)	ZRR80W/85W/ZRR80G/85G ZWR80W/85W	2014/1~2021/12	KTX-7W-NVE-80		KTX-SP200DA	×	上	手前	-60mm	○	取付けキットと同梱	KTX-SP200DA	-	○	○	HCE-C1000D HCE-C2000RD	HCE-C1000D HCE-C2000RD	取付けキットにディスプレイが隠れる恐れがあります。
	リアヴェロ... (70系)	ZRR70G/70W/75G/75W	2007/6~2014/1	KCE-GPH16		EST-110T	×	-	-	-	○	-	-	-	○	○	HCE-C1000D	-	メーター表示が隠れる恐れがあります。
	リアヴェロ... (60系)	AZR65G/AZR60G	2004/9~2007/6	KCE-GPH16		EST-110T	×	-	-	-	○	-	-	-	○	-	-	-	ディスプレイオーディオに干渉する場合があります。
	ハイエース/レジアスエース	KDH201V/201K/206V/206K 211K/221K TRH200V/200K/211K/216K 221K/226K GDH201V/201K/206V/206K 211K/221K/226K	2013/12~現在	KTX-7W-HI-200			○	上	手前	-45mm	○	取付けキットと同梱			○	○	HCE-C1000D HCE-C2000RD	HCE-C1000D HCE-C2000RD	2020/5月以降の車種でナビゲーションモニター画面が隠れる場合があります。取付け不可となります。 ※KTX-7W-HI-200-NRはメーカーオプションの自動駐車検知センサー内蔵ナビゲーション専用キットが必要です。

New ディスプレイオーディオ Zシリーズ

DAF11Z (11型) フローティングビッグ DA 装着可能車種一覧

2023年7月時点

<取付時の注意点>

- DAF11Zは、電源ケーブルが同梱されておりません。アルビオン製取付けキット、配線キットには電源ケーブルが同梱されております。本適合案内で紹介している「ENDY」様のキットや、市販の取付けキットを用いて取付ける場合は、別売の電源ケーブル(KCE-GPH16)が必要となります。
- ※DAF11Zは電源ケーブルが同梱されております。
- DAF11Z、DAF9Zは本体部分が1 DINサイズの為、市販の1 DIN取付けキット (ENDY様 EGB-100) を取付けし、糊口部を塞ぐことをお勧めいたします。
- 車両のオーディオ開口部がインチ (180mm幅) もしくはインチワイド (200mm幅) の車両へ取り付ける場合の適合情報となります。
- メーカーオプション/ディーラーオプションや市販メーカー製のナビゲーションやオーディオで画面サイズが上記以外の製品が装着されている場合、別途純正部品等が必要になる場合があります。
- 取付推奨位置については、あくまでも一例となります。車種位置や体格に合わせて調整を行ってください。
- ステアリングリモコンの接続については取付けキットの取扱説明書をご確認ください。設定については、ディスプレイオーディオ本体の取り扱い説明書に記載されています (KTX-G601Rでの接続は除く)。

<下記の場合は取付できません>

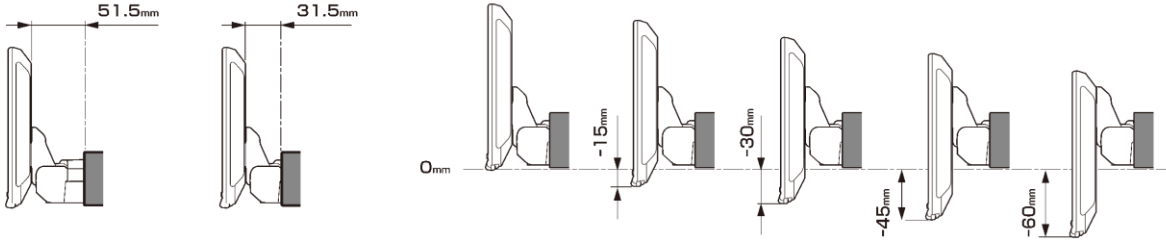
- ハンドル操作や各種レバー (シフトレバーやワイパーレバー、ウインカーレバーなど) 操作の妨げになる場合
- エアバッグ動作の妨げになる場合
- ハザードスイッチの操作の著しい妨げになる場合
- その他各種操作スイッチ類の識別や操作の妨げになる場合
- 各種メーター類や警告灯の動作の妨げになる場合
- 車両装備 (スイングバルブなど) に干渉する場合
- ディスプレイオーディオの取付けキット、一部変換キットについては、「ENDY」様のキットを使用いたします。「ENDY」様のキットについての詳細は下記ホームページを参照をお願い致します。

適合案内中の「ENDY」様のキットについては、赤字にて表示いたします。
 ディスプレイオーディオ取付けキットはこちら http://www.endy-toko.jp/download/pdf/car_compo_endy.pdf
 純正カメラ接続キットはこちら <http://www.endy-toko.jp/download/pdf/backcamera.pdf>

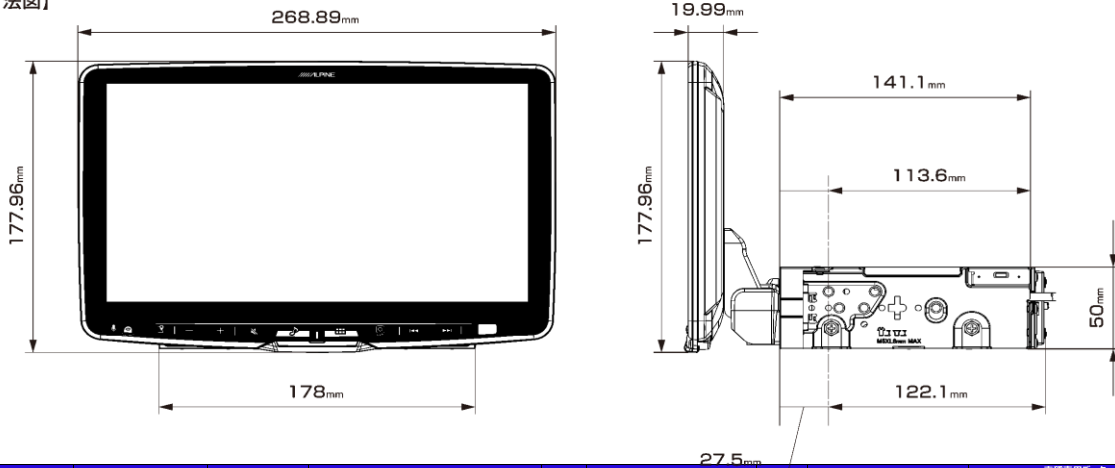
【ディスプレイユニット前後位置】

【ディスプレイユニット上下位置】

<手前側> <奥側>



【寸法図】



適合案内外になっている車種は適合不可となります。
 赤字 = ENDY 様のキットとなります。

メーカー	車両名称	車両型式	車両年式	取付けキット				適合可否	取付推奨位置			オプション				車種専用データ		注意事項			
				電源ケーブル	車種別電源ケーブル	パネル	ナビゲーション		装着位置	前後位置	ディアル/レバー	ステアリングリモコン対応	ナビゲーション/ナビ	純正ナビ対応	ナビゲーション	ナビゲーション	ナビゲーション		ナビゲーション	ナビゲーション	
トヨタ	ハイラックス	QDF-GUN125	2017/9~現在	KTX-XF11-HL-125-NR				○	下	奥	0mm	○	取付けキットに同梱	取付けキットに同梱	○	○	純正ナビ	純正ナビ	ナビゲーション/ナビ	ナビゲーション/ナビ	ナビゲーション/ナビ
	GR86	ZN8	2021/10~現在	KCE-GPH16	KTX-SP2000A	EJC-063F	EJC-310T	○	下	手前	-30mm	○	KTX-G501R	車両設定なし	-	-	-	-	-	-	-
	86	ZN6	2012/4~2021/10	KCE-GPH16	EST-111T	EST-111T	×	下	手前	-15mm	○	KTX-V502R	KWX-Y300NR	○	○	HCE-C1000D	HCE-C2000RD	-	-	-	-
	リアー	ZS060W/65W	2017/6~2020/6	KCE-GPH16	EST-111T	EST-111T	○	上	手前	-30mm	○	KTX-G601R	-	-	-	-	-	-	-	-	-
	リアー	ZS060W/65W	2013/12~2017/6	KCE-GPH16	EST-111T	EST-111T	×	-	-	-	○	KTX-G601R	-	-	-	-	-	-	-	-	-
	プリウス (50系)	ZVW50/S1	2015/12~2021/5	KTX-XF11-CH-1050-NR				○	下	奥	0mm	○	取付けキットに同梱	取付けキットに同梱	○	○	純正ナビ	純正ナビ	純正ナビ	純正ナビ	純正ナビ
	プリウス (30系)	ZVW30	2009/5~2015/12	KTX-7W-PR-3040	KTX-SP2000A	-	-	○	下	手前	-30mm	○	取付けキットに同梱	-	○	○	HCE-C1000D	HCE-C2000RD	HCE-C1000D	HCE-C2000RD	純正ナビ/ナビ
	マーク	GRX130/133/135	2009/10月~2019/12月	KCE-GPH16	EST-110T	KTX-SP2000A	-	○	下	奥	-15mm	○	KTX-G501R	車両設定なし	-	-	-	-	-	-	-
	ライズ	A210A/A200A/A201A/A202A	2019/11~現在	KTX-X9-RZ-200-NR	KTX-SP2000A	-	-	×	下	手前	-15mm	○	KTX-G501R	取付けキットに同梱	○	○	純正ナビ	純正ナビ	純正ナビ	純正ナビ	純正ナビ
	ランドクルーザープラト	3DA-GD150W	2017/9~現在	KTX-7W-LP-150	KTX-SP2000A	-	-	○	下	手前	-15mm	○	取付けキットに同梱	-	○	○	HCE-C1000D	HCE-C2000RD	HCE-C1000D	HCE-C2000RD	ディスプレイ上部がエンジン吹出し口に干渉することがあります。
	ランドクルーザープラト	GRJ150W/151W	2013/9~2017/9	KTX-7W-LP-150	KTX-SP2000A	-	-	○	下	手前	0mm	-	-	-	○	○	HCE-C1000D	HCE-C2000RD	HCE-C1000D	HCE-C2000RD	-
	ランドクルーザー 70	P2370/70V/77V/77HV	1990/4~1994/5	KCE-GPH16	EJC-011T	-	-	○	上	手前	0mm	-	-	-	○	-	-	-	-	-	-
	RAV4	MXAAS2/S4	2020/8~現在	KTX-7W-RV4-50	KTX-SP2000A	-	-	○	下	手前	-30mm	○	取付けキットに同梱	KWX-Y300NR	○	○	純正ナビ	純正ナビ	純正ナビ	純正ナビ	ナビゲーション/ナビ
	RAV4	MXAAS2/S4	2019/4~2020/8	KTX-7W-RV4-50	KTX-SP2000A	-	-	○	下	手前	-30mm	○	取付けキットに同梱	KWX-Y300NR	○	○	純正ナビ	純正ナビ	純正ナビ	純正ナビ	ナビゲーション/ナビ

New ディスプレイオーディオ Zシリーズ

DAF11Z (11型) フローティングビッグ DA 装着可能車種一覧

2023年7月時点

<取付時の注意点>

- DAF11Zは、電源ケーブルが同梱されておりません。アルビオン製取付けキット、配線キットには電源ケーブルが同梱されています。
- 本適合案内で指定している「ENDY」様のキットや、市販の取付けキットを用いて取付ける場合は、別売の電源ケーブル(KCE-GPH16)が必要となります。
- ※DAF11Zは電源ケーブルが同梱されています。
- DAF11Z、DAF9Zは本体部分が1 DINサイズのみ、市販の1 DINキット (ENDY様 EGB-100) を取付けし、開口部を塞ぐことをお勧めいたします。
- 車両のオーディオ開口部がインチ (180mm幅) 又は1/2インチ (200mm幅) の車両へ取り付ける場合は適合情報となります。
- メーカーオプション/ディーラーオプションや市販メーカー製のナビゲーションオーディオで画面サイズが上記以外の製品が装着されている場合、別途純正部品等が必要になる場合があります。
- 取付推奨位置については、あくまでも一例となります。車座位置や体格に合わせて調整を行ってください。
- ステアリングモコンの接続については取付けキットの取扱説明書をご確認ください。設定については、ディスプレイオーディオ本体の取り扱い説明書に記載されています (KTX-G601Rでの接続は除く)。
- 設定を行わないと、ステアリングモコンが正しく動作しません。

<下記の場合は取付できません>

- ハンドル操作や各種レバー (シフトレバー/ワイパーレバー、ウインカーレバーなど) 操作の妨げになる場合
- エアバッグ動作の妨げになる場合
- ハザードスイッチの操作の著しい妨げになる場合
- その他各種操作スイッチ類の識別や操作の妨げになる場合
- 各種メーカー製や警告灯の識別の妨げになる場合
- 車両装備 (スイッチ類/パネルなど) に干渉する場合
- ディスプレイオーディオの取付けキット、一部変換キットについては、「ENDY」様のキットを使用いたします。「ENDY」様のキットについての詳細は下記ホームページを参照をお願いします。

適合案内中の「ENDY」様のキットについては、赤字にて表示いたします。

ディスプレイオーディオ取付けキットはこちら http://www.endy-toko.jp/download/pdf/car_compo_endy.pdf

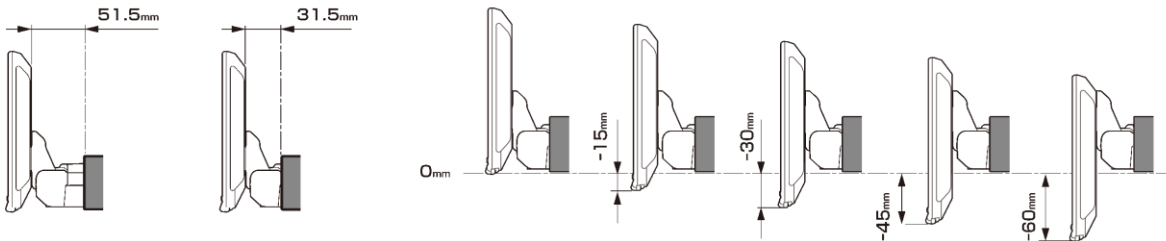
純正カメラ接続キットはこちら <http://www.endy-toko.jp/download/pdf/backcamera.pdf>

【ディスプレイユニット前後位置】

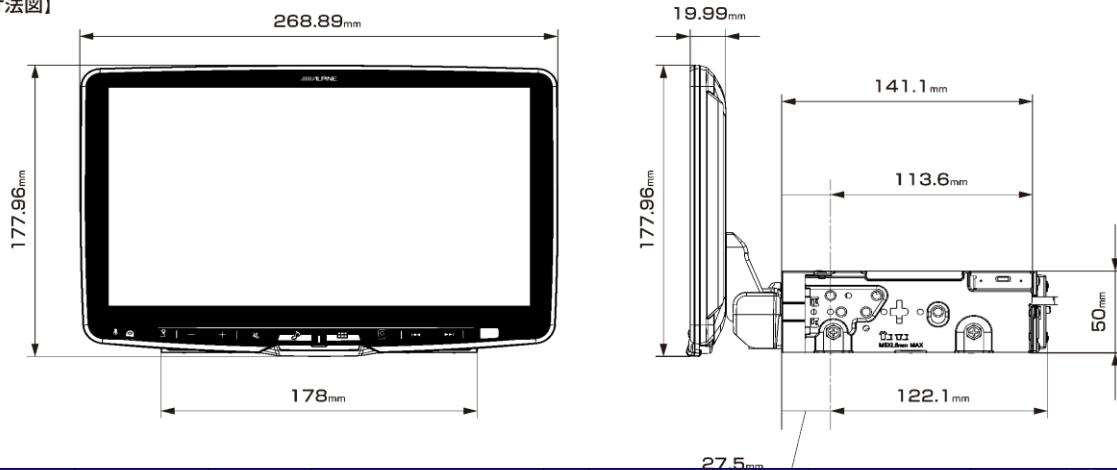
【ディスプレイユニット上下位置】

<手前側>

<奥側>



【寸法図】



適合案内外になっている車種は適応不可となります。
赤字 = ENDY様 のキットと取付です。

メーカー	車両名称	車両型式	車両年式	取付けキット				適合可否	取付推奨位置			オプション				車種専用データ		注意事項			
				電源ケーブル	電源ケーブル	パネル	ナビゲーション		装着位置	前後位置	ディスプレイ高さ	ステアリングモコン対応	ナビゲーション/ナビゲーション変換	純正ナビゲーション変換	ナビゲーション変換	ステアリングモコン変換	ステアリングモコン変換				
日産	エクストレイル/エクストレイル ハイブリッド (32系)	NT32/T32/TNT32	2013/12~現在	KTX-XF11-XT-32				○	下	手前	-30mm	○	○	○	○	○	○	○	○	車種専用データは2017年6月車両改良以降の車両向けとなります。	
	エクストレイル (31系)	NT31/T31/TNT31	2007/8~2013/12	KCE-GPH16 EIC-024N	EIC-023N	-	EVC-4002	○	上	手前	0mm	-	-	-	○	○	-	-			
	エルグランド	PE52/TE52 PNE52/TNE52	2014/1~2020/10	KCE-GPH16	-	EST-201N	-	○	下	手前	-15mm	-	-	-	○	-	-	-			
	キャラバン	VR2E26/VN2E26 VNE26/S4E26 CSBE26/NS2E26 KS4E26/CN4E26 CNBE26	2021/10~現在	KTX-XF11-CV-26-AM				○	下	手前	-15mm	○	取付けキットと同梱	アラウンドモニター変換ユニットがキットに同梱されています。	-	-	-	-	-	車両側のコネクタにGND線が取り付けられていない場合があります。取付けキットの電源線と接続する必要があります。取付けキットの電源線と接続する必要があります。取付けキットの電源線と接続する必要があります。	
	NV350キャラバン	VR2E26/VN2E26 CS4E26/CN4E26 VW6E26/CW6E26 KS2E26/KS4E26	2017/7~2021/10	KTX-XF11-CV-26-AM				○	下	手前	-15mm	-	-	アラウンドモニター変換ユニットがキットに同梱されています。	○	-	-	-	-	ドリンクホルダーに干渉する可能性があります。取付けキットの電源線と接続する必要があります。	
	セレナ (C28系)	C28系	2022/12~現在	KTX-XF11-SE-28-AM ※本体同梱の スーパーキャパシタ を1				○	下	手前	-30mm	KTX-N405R	取付けキットと同梱	マルチアラウンドモニター用変換ケーブルを同梱	○	○	○	○	-		
	セレナ (C27系)	C27/GC27/GNC27 GC27/GNC27	2016/8~現在	KCE-GPH16 EIC-027N	-	EFK-026N	EVC-4002	○	下	手前	-30mm	○	KTX-G601R	-	○	○	○	○	○	ディスプレイ上端がエアコン吹き出し口に干渉します。	
	セレナ (C26系)	C26/H26/N26 HF26/FNC26	2010/11~2016/8	KCE-GPH16 EIC-026N	EIC-023N	EFK-026N	EVC-4002	○	下	手前	-15mm	○	KTX-G601R	-	○	○	○	○	○	ディスプレイ上端がエアコン吹き出し口に干渉します。	
	ディズェル	B21A	2016/12~2020/2	KCE-GPH16	-	EST-201N	-	○	下	手前	0mm	-	-	-	-	-	-	-	-		
	ルークス	B44A/B45A B47A/B48A	2020/3~現在	KCE-GPH16 EIC-027N	-	EFK-026N	EVC-4002	○	下	手前	-30mm	未確認	-	-	-	○	-	-	-		
三菱	アウトランダー/アウトランダーPHEV	GF7W/8W GG2W/3W	2019/9~現在	KTX-XF11-OU-7B-L-AM ※本体同梱のインターフェースボックス (IFB-N200) は使用いたしません				○	上	手前	-30mm	○	KTX-G501R	マルチアラウンドモニター専用キットを同梱	-	-	-	-	-	ステアリングモコンは2019/9~2021/12の車両に適合。2021/12以降の車両は未確認となります。	
	エクリプスクロス ガリオン	S8A-GK1W	2020/12~2023/12	KCE-GPH16 EIC-054M	-	-	-	○	下	手前	-15mm	○	KTX-G501R	-	○	○	○	○	○	取付けにはオーディオ専用取付けキットが必要となります。	
	エクリプスクロス PHEV	5LA-GL3W	2020/12~2023/12	KCE-GPH16 EIC-054M	-	-	-	○	下	手前	-15mm	○	KTX-G501R	-	○	○	○	○	○	取付けにはオーディオ専用取付けキットが必要となります。	
	エクリプスクロス	GK1W	2018/3~2020/12	KCE-GPH16 EIC-054M	-	-	-	○	下	手前	-15mm	-	-	-	○	○	○	○	○		
	デリカD:5 MCナビティモ	3DA-CV1W	2019/2~現在	KTX-XF11-DS-1-L				-	○	下	手前	-30mm	○	取付けキットと同梱	KTX-T01-AR-DA	○	○	○	○	○	オプションで取付けバッテリー装着 ※マルチアラウンドモニターキットに接続する必要があります。 ※ステアリングモコンは取付けキットには含まれていません。 ※取付けキット-G601Rは取付けキットと接続する必要があります。
	デリカD:5	CV1W	2007/1~2019/1	KCE-GPH16 EIC-054M	-	-	-	○	上	手前	-60mm	○	KTX-G601R	-	-	-	-	-	-	取付けキットはディスプレイ下部が車両と干渉する為、取付けできません。	
	デリカD:2	B34A/B35A B37A/B38A	2023/5~現在	KTX-XF11-DM-30-AM				○	下	手前	-15mm	○	○	取付けキットと同梱	○	○	○	○	○	オプションで取付けバッテリー装着 マルチアラウンドモニター装着	
	eクアース	B34A/B35A B37A/B38A	2020/3~現在	KCE-GPH16 EIC-027N	-	EFK-026N	EVC-4002	○	下	手前	-45mm	-	-	-	-	○	-	-	-		
	eクワーススペース	B34A/B35A B37A/B38A	2020/3~現在	KCE-GPH16 EIC-027N	-	EFK-026N	EVC-4002	○	下	手前	-45mm	-	-	-	-	○	-	-	-		

New ディスプレイオーディオ Zシリーズ

DAF11Z (11型) フローティングビッグ DA 装着可能車種一覧

2023年7月時点

<取付時の注意点>

- ・DAF11Zは、電源ケーブルが同梱されておりません。アルビオン製取付けキット、配線キットには電源ケーブルが同梱されております。本適合案内で紹介している「ENDY」様のキットや、市販の取付けキットを用いて取付ける場合は、別売の電源ケーブル(KCE-GPH16)が必要となります。
- ※DAF11Zは電源ケーブルが同梱されております。
- ・DAF11Z、DAF9Zは本体部分が1 DINサイズのため、市販の1 DINキット (ENDY様 EGB-100) を取付けし、開口部を塞ぐことをお勧めいたします。
- ・車両のオーディオ開口部がインチ (180mm幅) もしくはインチワイド (200mm幅) の車両へ取り付けられる場合の適合情報となります。
- ・メーカーオプション/ディーラーオプションや市販メーカー製のナビゲーションやオーディオで画面サイズが上記以外の製品が装着されている場合、別途純正部品等が必要になる場合があります。
- ・取付推奨位置については、あくまでも一例となります。車種位置や体格に合わせて調整を行って下さい。
- ・ステアリングリモコンの接続については取付けキットの取扱説明書をご確認をお願いいたします。設定については、ディスプレイオーディオ本体の取り扱い説明書に記載されています (KTX-G601Rでの接続は除く)。

<下記の場合は取付できません>

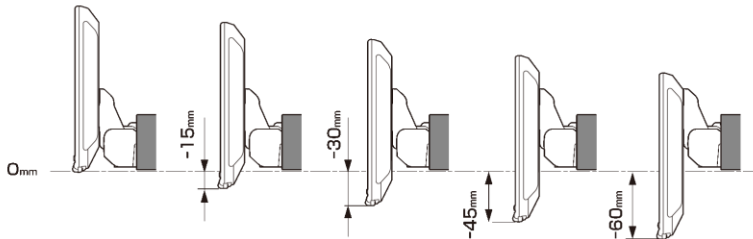
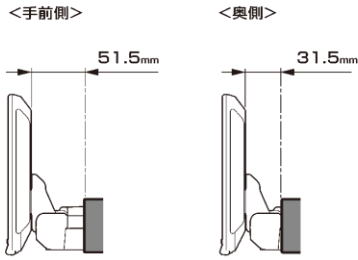
- ・ハンドル操作や各種レバー (シフトレバーやワイパーレバー、ウインカーレバーなど) 操作の妨げになる場合
- ・エアバッグ動作の妨げになる場合
- ・ハザードスイッチの操作の著しい妨げになる場合
- ・その他各種操作スイッチ類の識別や操作の妨げになる場合
- ・各種メーカーオプションや警告灯などの確認の妨げになる場合
- ・車両整備 (スイングバルブなど) に干渉する場合
- ・ディスプレイオーディオの取付けキット、一部変換キットについては、「ENDY」様のキットを使用いたします。「ENDY」様のキットについての詳細は下記ホームページを参照をお願い致します。
- 適合表中での「ENDY」様のキットについては、赤字にて表示いたします。

ディスプレイオーディオ取付けキットはコチラ http://www.endy-toko.jp/download/pdf/car_compo_endy.pdf

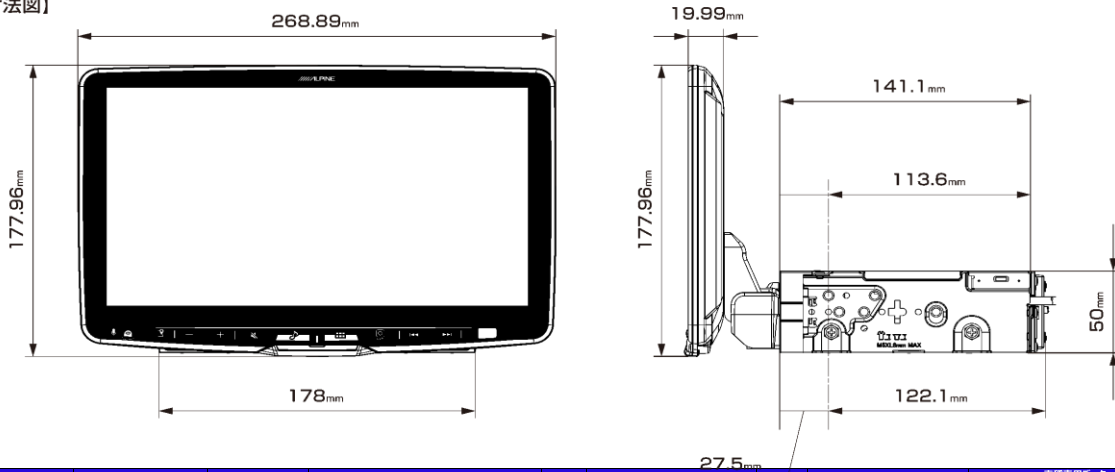
純正カメラ接続キットはコチラ <http://www.endy-toko.jp/download/pdf/backcamera.pdf>

【ディスプレイユニット前後位置】

【ディスプレイユニット上下位置】



【寸法図】



適合表中グレーになっている車種は適合不可となります。
赤字 = ENDY 様のキットとなります

メーカー	車両名称	車両型式	車両年式	取付けキット				適合可否	取付推奨位置			オプション				車種専用データ				注意事項
				電源ケーブル	電源ケーブル	パネル	ナビゲーション変換		装着位置	前後位置	ディスプレイ高さ	ステアリングリモコン対応	ナビゲーション変換	純正互換変換	オーディオ変換	サウンドデータ	音声入力機能対応	ステアリングリモコン変換対応		
ランサーエボリューション	CZ4A/CY4A	2007/10-2015/8	KCE-GPH16 EIC-053H	-	-	-	○	上車	手前	-15mm	-	-	-	○	-	-	-	-	-	適合にはオーディオ取付けキットが必要になります。ディスプレイ上部がエアコン吹き出し口に干渉します。

New ディスプレイオーディオ Zシリーズ

DAF11Z (11型) フローティングビッグ DA 装着可能車種一覧

2023年7月時点

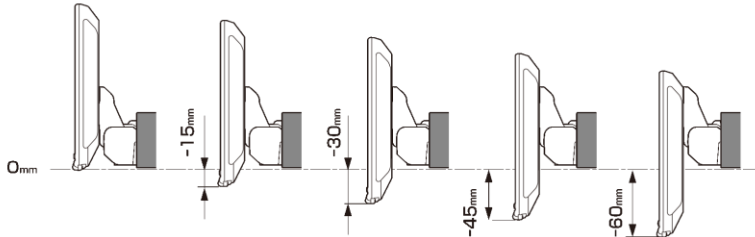
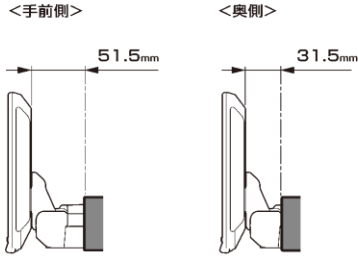
＜取付時の注意事項＞

- ・DAF11Zは、電源ケーブルが同梱されておりません。アルバイ製取付けキット、配線キットには電源ケーブルが同梱されております。本適合案内で紹介している「ENDY」様のキットや、市販の取付けキットを用いて取付ける場合は、別売の電源ケーブル(KCE-GPH16)が必要となります。
 - ※DAF11Zは電源ケーブルが同梱されております。
 - ・DAF11Z、DAF9Zは本体部分が1 DINサイズの為、市販の1 DIN取付けキット (ENDY様 EGB-100) を取付けし、開口部を塞ぐことをお勧めいたします。
 - ・車両のオーディオ開口部がインチ (180mm幅) 又はインチ単位 (200mm幅) の車両へ取り付ける場合の適合情報となります。
 - ・メーカーオプション/ディーラーオプションや市販メーカー製のナビゲーションオーディオで画面サイズが上記以外の製品が装着されている場合、別途純正品等が必要になる場合があります。
 - ・取付推奨位置については、あくまでも一例となります。車座位置や体格に合わせて調整を行ってください。
 - ・ステアリングリモコンの接続については取付けキットの取扱説明書をご確認をお願いいたします。設定については、ディスプレイオーディオ本体の取り扱い説明書に記載されています (KTX-G601Rでの接続は除く)。設定を行わないと、ステアリングリモコンが正しく動作しません。
- ＜下記の場合は取付できません＞
- ・ハンドル操作や各種レバー (シフトレバーやワイパーレバー、ウインカーレバーなど) 操作の妨げになる場合
 - ・エアバッグ動作の妨げになる場合
 - ・ハザードスイッチの操作の著しい妨げになる場合
 - ・その他各種操作スイッチ類の識別や操作の妨げになる場合
 - ・各種メーター類や警告灯などの確認の妨げになる場合
 - ・車両装備 (スイングバルブなど) に干渉する場合
 - ・車両装備 (スイングバルブなど) に干渉する場合
 - ・ディスプレイオーディオの取付けキット、一部変換キットについては、「ENDY」様のキットを使用いたします。「ENDY」様のキットについての詳細は下記ホームページを参照をお願い致します。
- 適合表中の「ENDY」様のキットについては、赤字にて表示いたします。

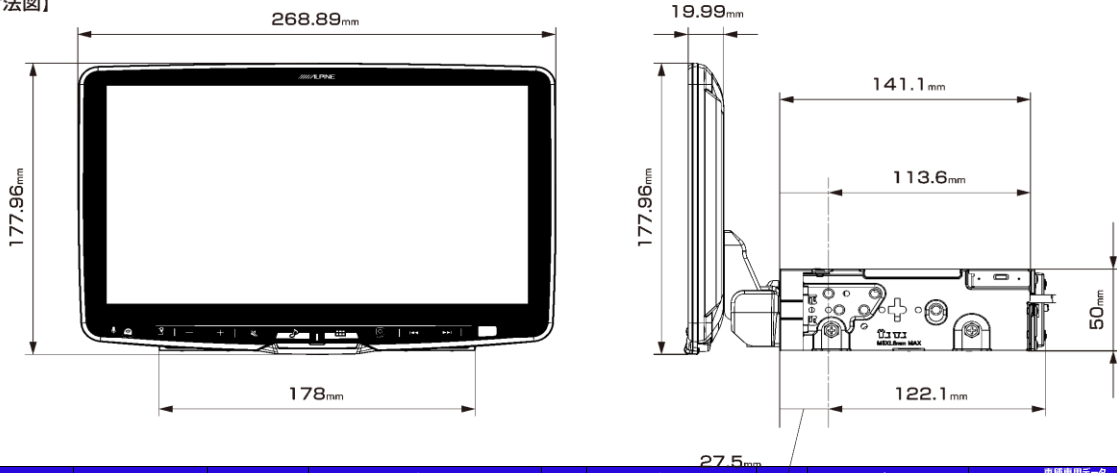
ディスプレイオーディオ取付けキットはこちら http://www.endy-toko.jp/download/pdf/car_compo_endy.pdf
 ディスプレイオーディオ取付けキットはこちら <http://www.endy-toko.jp/download/pdf/backcamera.pdf>
 純正カメラ接続キットはこちら

【ディスプレイユニット前後位置】

【ディスプレイユニット上下位置】



【寸法図】



適合表中グレーになっているのは取付可能車種となりません。
 赤字 = ENDY 様のキットとなります。

メーカー	車両名称	車両型式	車両年式	取付けキット				適合可否	取付推奨位置			オプション				車種専用データ		注意事項	
				電源ケーブル	取付けキット	ナビゲーション	変換		装着位置	前後位置	ディスプレイ高さ	ステアリングリモコン対応	ナビゲーション変換	純正ナビゲーション	ナビゲーション	ナビゲーション	ナビゲーション		ナビゲーション
ホンダ	ヴェゼル (RV系)	6AA-RV5	2021/6~現在	KTX-XP11-VZ-RU ※ナビゲーションカメラ接続ケーブルは取付いたしません。				○	下	手前	-15mm	-	-	HCE-C03VC※3	○	-	-	-	取付けには純正のオーディオ入力、フックが必要となります。
	ヴェゼル (RV系)	RU	2013/12~2021/4	KTX-XF11-VZ-RU				○	下	奥	0mm	○	取付けキットと同様	HCE-C03VC※3	○	○	純正/バックカメラ HCE-C1000D HCE-C2000R	純正/バックカメラ HCE-C1000D HCE-C2000R	取付けには純正のオーディオ入力、フックが必要となります。 取付けキットのフックの位置決め用の凸部が干渉する場合は別途必要です。 ナビゲーション/バックカメラは別途ケーブル接続が必要です。
	N-BOX	JF3/4	2020/12~現在	KWX-H001DA	-	-	○	-	-	-	○	取付けキットと同様	HCE-C03VC※3	-	-	-	-	シートベルトの上には必ず両手を乗せる取付位置が必要です。 ナビゲーション/バックカメラは別途ケーブル接続が必要です。 ナビゲーション/バックカメラは別途ケーブル接続が必要です。 ナビゲーション/バックカメラは別途ケーブル接続が必要です。	
	N-BOX	JF3/4	2017/9~2020/12	KWX-H001DA	-	-	○	-	-	-	○	取付けキットと同様	HCE-C03VC※3	○	○	純正/バックカメラ	純正/バックカメラ	シートベルトの上には必ず両手を乗せる取付位置が必要です。 ナビゲーション/バックカメラは別途ケーブル接続が必要です。 ナビゲーション/バックカメラは別途ケーブル接続が必要です。 ナビゲーション/バックカメラは別途ケーブル接続が必要です。	
	N-BOX	JF1/2	2011/12~2017/8	KWX-H001DA	EST-304H	-	○	-	-	-	○	取付けキットと同様	HCE-C03VC※3	○	○	純正/バックカメラ HCE-C1000D HCE-C2000R	純正/バックカメラ HCE-C1000D HCE-C2000R	シートベルトの上には必ず両手を乗せる取付位置が必要です。 ナビゲーション/バックカメラは別途ケーブル接続が必要です。 ナビゲーション/バックカメラは別途ケーブル接続が必要です。 ナビゲーション/バックカメラは別途ケーブル接続が必要です。	
	N-ONE	JG1/2	2015/7~2020/4	KCE-GPH16 EJC-035H	-	EFK-031H	EVC-4602	×	-	-	-	-	-	-	-	-	-	-	前方視界を妨げる恐れ、取付け不可となります。 ナビゲーション/バックカメラは別途ケーブル接続が必要です。
	N-VAN	JJ1/2	2018/7~現在	KWX-H001DA	-	-	○	下	手前	-30mm	○	取付けキットと同様	HCE-C03VC※3	○	-	-	-	-	ナビゲーション/バックカメラは別途ケーブル接続が必要です。 ナビゲーション/バックカメラは別途ケーブル接続が必要です。 ナビゲーション/バックカメラは別途ケーブル接続が必要です。
	オデッセイ/ハイブリッド	RC4	2016/2~2017/11	KWX-H001DA	-	-	○	下	奥	0mm	○	取付けキットと同様	HCE-C03VC※3	○	○	純正/バックカメラ	純正/バックカメラ	KWX-H001DAは取付け専用取付けキットとなります。 取付けキット/ナビゲーション/バックカメラは別途ケーブル接続が必要です。 取付けには純正のナビゲーション/バックカメラ、市販の取付けキットを別途ご用意ください。	
	オデッセイ	RC1/2	2013/11~2017/11	KWX-H001DA	-	-	○	下	奥	0mm	○	取付けキットと同様	HCE-C03VC※3	○	○	純正/バックカメラ	純正/バックカメラ	KWX-H001DAは取付け専用取付けキットとなります。 取付けキット/ナビゲーション/バックカメラは別途ケーブル接続が必要です。 取付けには純正のナビゲーション/バックカメラ、市販の取付けキットを別途ご用意ください。	
	3エッジ /3エッジ ハイブリッド	FC1/FC7/FC8	2017/9~2019/12	KCE-GPH16 EJC-035H	-	EFK-031H	EVC-4602	○	下	手前	-15mm	-	-	EVC-931H KWX-G003※2	○	-	-	-	ナビゲーション/バックカメラは別途ケーブル接続が必要です。
	ステップワゴン	RP1/RF2 RP3/RF4/RP5	2020/1~現在	KWX-H001DA	-	-	○	下	手前	-15mm	○	取付けキットと同様	HCE-C03VC※3	○	○	純正/バックカメラ HCE-C1000D HCE-C2000R	純正/バックカメラ HCE-C1000D HCE-C2000R	KWX-H001DAは取付け専用取付けキットとなります。 取付けキット/ナビゲーション/バックカメラは別途ケーブル接続が必要です。 ナビゲーション/バックカメラは別途ケーブル接続が必要です。 ナビゲーション/バックカメラは別途ケーブル接続が必要です。	
	ステップワゴン	RP1/RF2 RP3/RF4	2015/4~2019/12	KWX-H001DA	-	-	○	下	手前	-15mm	○	取付けキットと同様	HCE-C03VC※3	○	○	純正/バックカメラ HCE-C1000D HCE-C2000R	純正/バックカメラ HCE-C1000D HCE-C2000R	KWX-H001DAは取付け専用取付けキットとなります。 取付けキット/ナビゲーション/バックカメラは別途ケーブル接続が必要です。 ナビゲーション/バックカメラは別途ケーブル接続が必要です。 ナビゲーション/バックカメラは別途ケーブル接続が必要です。	
	フィット	GR1/GR2/GR3/GR4 GR5/GR6/GR7/GR8	2020/2~現在	KCE-GPH16	-	EST-310H	-	○	下	手前	-15mm	-	-	-	○	-	-	-	オーディオ入力の場合、ディーラーオプションの取付けキットが必要となります。
	フィット	GK	2013/9~2020/2	KCE-GPH16	EST-302H	-	×	下	手前	-60mm	○	KTX-G501R	-	-	-	-	-	-	取付け専用ディスプレイ下部が車体と干渉する恐れ、取付けできません。
	ライオン	JB5/JB6/JB7/JB8	2003/9~2008/11	KCE-GPH16	EST-307H	-	×	-	-	-	-	-	-	-	-	-	-	-	ナビゲーション/バックカメラは別途ケーブル接続が必要です。

New ディスプレイオーディオ Zシリーズ

DAF11Z (11型) フローティングビッグ DA 装着可能車種一覧

2023年7月時点

＜取付時の注意＞

- ・DAF11Zは、電源ケーブルが同梱されておりません。アルパイン製取付けキット、配線キットには電源ケーブルが同梱されております。本適合案内で紹介している「ENDY」様のキットや、市販の取付けキットを用いて取付ける場合は、別売の電源ケーブル(KCE-GPH16)が必要となります。
- ※DAF11Zは電源ケーブルが同梱されております。
- ・DAF11Z、DAF9Zは本体部分が1 DINサイズのみ、市販の1 DINキット (ENDY様 EGB-100) を取付けし、開口部を塞ぐことをお勧めいたします。
- ・車両のオーディオ開口部がインチ (180mm幅) もしくはインチワイド (200mm幅) の車両へ取り付ける場合の適合情報となります。
- ・メーカーオプション/ディーラーオプションや市販メーカー製のナビゲーションやオーディオで画面サイズが上記以外の製品が装着されている場合、別途純正部品等が必要になる場合があります。
- ・取付推奨位置については、あくまでも一例となります。車種位置や体格に合わせて調整を行ってください。
- ・ステアリングリモコンの接続については取付けキットの取扱説明書をご確認ください。設定については、ディスプレイオーディオ本体の取り扱い説明書に記載されています (KTX-G601Rでの接続は除く)。設定を行わないと、ステアリングリモコンが正しく動作しません。

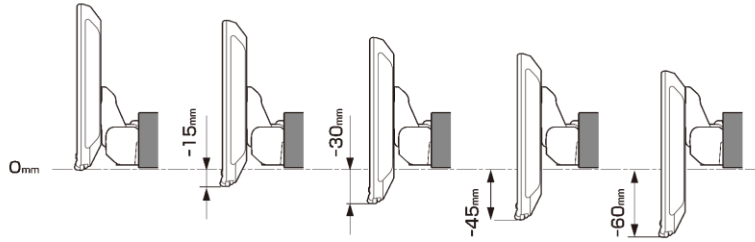
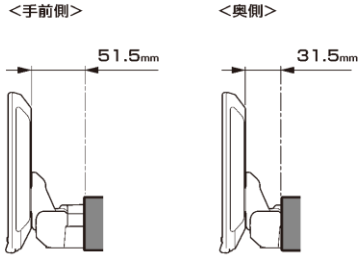
＜下記の場合は取付できません＞

- ・ハンドル操作や各種リバー (シフトリバーやワイパーリバー、ウインカーリバーなど) 操作の妨げになる場合
- ・エアバッグ動作の妨げになる場合
- ・ハザードスイッチの操作の著しい妨げになる場合
- ・その他各種操作スイッチ類の識別や操作の妨げになる場合
- ・各種メーター類や警告灯の動作の妨げになる場合
- ・車両装備 (スイッチ類やパネルなど) に干渉する場合
- ・ディスプレイオーディオの取付けキット、一部変換キットについては、「ENDY」様のキットを使用いたします。「ENDY」様のキットについての詳細は下記ホームページを参照をお願いします。
- ・適合表中の「ENDY」様のキットについては、赤字にて表示いたします。

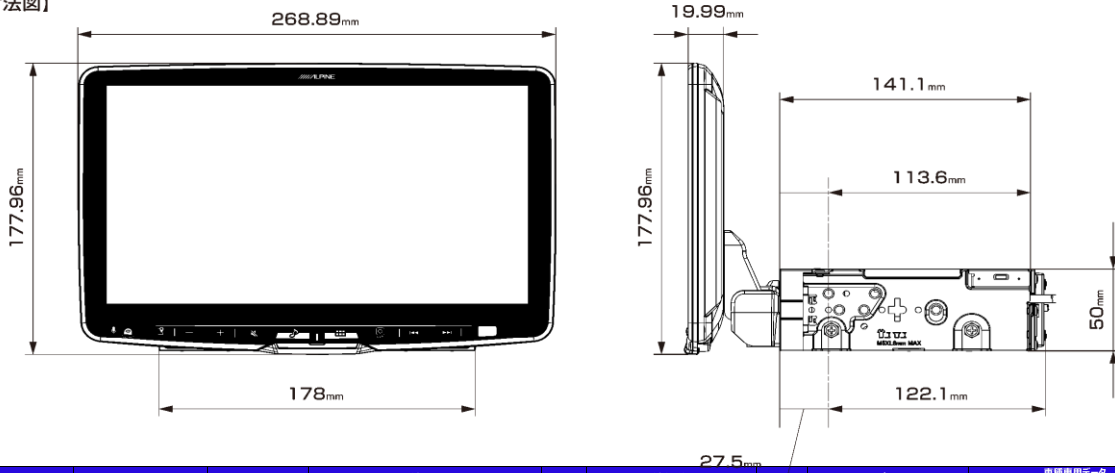
ディスプレイオーディオ取付けキットはこちら http://www.endy-toko.jp/download/pdf/car_compo_endy.pdf
 純正カメラ接続キットはこちら <http://www.endy-toko.jp/download/pdf/backcamera.pdf>

【ディスプレイユニット前後位置】

【ディスプレイユニット上下位置】



【寸法図】



適合表中グレーになっている車種は適合不可となります。
 赤字 = ENDY 様のキットとなります。

メーカー	車両名称	車両型式	車両年式	取付けキット				適合可否	取付推奨位置			オプション				車種専用データ				注意事項
				電源ケーブル	電源ケーブル	パネル	変換		装着位置	前後位置	ディスプレイ高さ	ステアリングリモコン対応	ナビゲーション変換	純正リバー変換	ナビゲーション変換	ナビゲーション変換	ナビゲーション変換	ナビゲーション変換	ナビゲーション変換	
ダイハツ	ウェイク	LA700A/LA710A	2014/11~現在	KCE-GPH16	EST-110T	-	○	下	前	-30mm	○	KTX-G501R	-	○	-	-	-	-	純正部品のオーディオプラットが必要で、メーカーの一部が隠れます。200mmパネルは一部切除する必要があります。	
	タント	LA600S/LA610S	2013/10~2019/7	KCE-GPH16	EST-100D	-	×	下	手前	0mm	○	KTX-G501R	-	○	-	-	-	-	メーカーパネルが隠れる為、適合いたしません。	
	タント	LA650S/LA660S	2019/7~現在	KCE-GPH16	EVC-9110S	EST-101D	-	○	下	手前	-30mm	○	KTX-G501R	-	○	-	-	-	-	
	トール	M900A/M910A	2016/11~現在	KCE-GPH16	EST-110T	-	×	下	手前	-15mm	○	KTX-G501R	EVC-9110DS #1	○	○	○	○	純正ナビゲーションHCE-C1000D HCE-C2000RD	インフォメーションディスプレイが隠れる/ワイパーレバーとディスプレイが接触するため適合不可となります。	
	ミラココア	L675S/L685S	2009/8~2018/2	KCE-GPH16	EST-110T	-	○	下	手前	0mm	○	KTX-G501R	-	-	-	-	-	-	純正部品のオーディオプラットが必要で。	
	ミライース	LA300S/LA310S	2011/9~2015/5	KCE-GPH16	EST-110T	-	×	-	-	-	-	○	KTX-G501R	-	-	-	-	-	エッジ吹き出し口を塞ぎます。	
	ムーブキャンパス	LA800S/LA810S	2016/9~2022/7	-	-	-	×	-	-	-	-	○	KTX-G501R	-	○	-	-	-	ワイパーレバーに接触するため適合不可となります。	
	ロッキー	A200S/A210S	2019/11~現在	KCE-GPH16	EVC-011T	EPK-013T	-	×	下	手前	-15mm	○	KTX-G501R	-	○	○	○	純正ナビゲーション	前方視界不具合のため適合不可となります。	
	キャスト	LA250S/LA260S	2015/9~現在	KCE-GPH16	EST-110T	-	×	-	-	-	-	○	KTX-G501R	-	○	-	-	-	前方視界不具合のため適合不可となります。純正部品のオーディオプラットが必要で。	
	コペン	LA400K	2014/6~現在	KCE-GPH16	EST-110T	-	×	-	-	-	-	○	KTX-G501R	-	○	-	-	-	パネル装着時に、ディスプレイオーディオ本体に干渉するため適合不可となります。	

※1 純正リアカメラ画像はリアモニターのみ表示できます (カメラモードでは映りません)
 ※2 ENDY様の純正リアカメラ変換キットをディスプレイオーディオ (Zシリーズ) に接続する場合に必要な変換アダプタとなります。
 ※3 純正リアカメラ変換 (HCE-C03VC) は、メーカーオプションのナビゲーションナビゲーション付の純正リアワイドカメラに接続できます。マルチビューカメラシステム装着車には対応していません。

New ディスプレイオーディオ Zシリーズ

DAF9Z (9型) フローティングビッグ DA 装着可能車種一覧

2023年7月時点

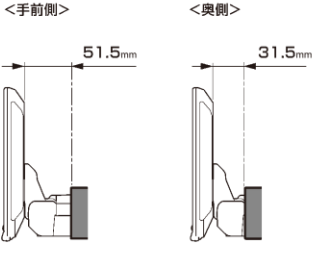
- <取付時の注意点>
- DAF9Zは、電源ケーブルが同梱されておりません。アルパイン製取付けキット、配線キットには電源ケーブルが同梱されており、本適合案内で紹介している「ENDY」様のキットや、市販の取付けキットを用いて取付ける場合は、別売の電源ケーブル(KCE-GPH16)が必要となります。
 - ※DAF9Zには電源ケーブルが同梱されておりません。
 - DAF11Z、DAF9Zは本体部分が1 DINサイズの為、市販の1 DIN用キット (ENDY様 EGB-100) を取付け用開口部を基準にごお取付ください。
 - 車両のオーディオ開口部がインチ (180mm幅) もしくはインチワイド (200mm幅) の車両へ取付け可能な場合の適合情報となります。
 - メーカーオプション/ディーラーオプション/市販メーカー製のナビゲーションやオーディオで画面サイズが上記以外の製品が装着されている場合、別途純正品等が必要になる場合があります。
 - 取付推奨位置については、あくまでも一例となります。取付位置や仕様に合わせて調整を行ってください。
 - ステアリングリモコンの接続については取付けキットの取扱説明書をご確認ください。設定については、ディスプレイオーディオ本体の取扱い説明書に記載されています (KTX-G601Rでの接続は除く)。
 - 設定を行わないと、ステアリングリモコンが正しく動作しません。
 - <下記の場合は取付できません>
 - ハンド操作や各種レバー (シフトレバーやワイパーレバー、ウインカーレバーなど) 操作の妨げになる場合
 - エアバッグ動作の妨げになる場合
 - パダースイッチの操作の難しい妨げになる場合
 - その他各種操作スイッチ類の識別や操作の妨げになる場合
 - 各種メータ類や警告灯などの確認の妨げになる場合
 - 車両装備 (スイッチやパネルなど) に干渉する場合
- ディスプレイオーディオの取付けキット、一部変換キットについては、「ENDY」様を使用いたします。「ENDY」様のキットについての詳細は下記ホームページを参照願います。

適合案内中の「ENDY」様のキットについては、赤字にて表示いたします。

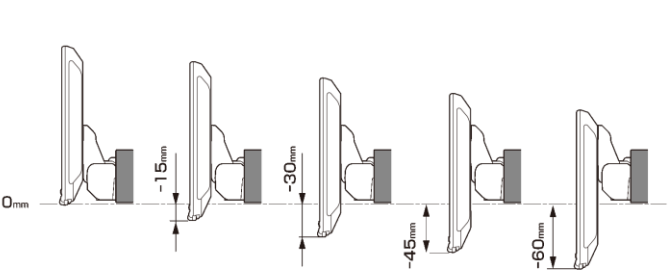
ディスプレイオーディオ取付けキットはこちら http://www.endy-toko.jp/download/pdf/car_compo_endy.pdf

純正カメラ接続キットはこちら <http://www.endy-toko.jp/download/pdf/backcamera.pdf>

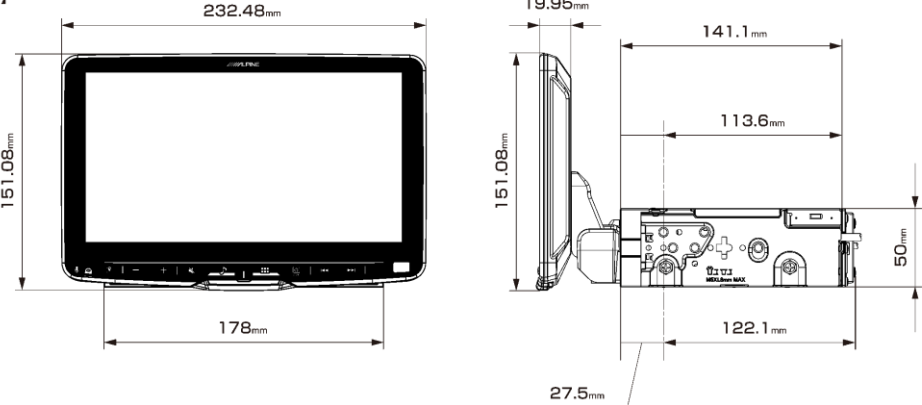
【ディスプレイユニット前後位置】



【ディスプレイユニット上下位置】



【寸法図】



適合案内中グレーになっている車種は適合不可となります。
赤字 = ENDY様のキットが必要です。

メーカー	車名	車種型式	車年	取付けキット				適合可否	取付推奨位置			ステアリングリモコン対応	オプション			車種専用データ				注意事項
				電源ケーブル	パネル	ナビゲーション	変換		装着位置	前後位置	ディスプレイ高さ		ナビゲーション変換	純正	ナビゲーション変換	ナビゲーション変換	ナビゲーション変換	ナビゲーション変換	ナビゲーション変換	
トヨタ	アクア/アクア-URBAN	NHP10	2014/12~2017/6	KCE-GPH16	EST-111T			○	上	前	-30mm	○	KTX-Y502R	KWX-Y300NR	-	-	-	-	-	ナビゲーションの場合は純正リアカメラの接続に使用できます。
	アルファード/ヴォクシー	GG2018W/35W AG2018W/35W AY2018W	2015/1~2019/12	KTX-7W-NVE-80	KTX-SP200DA	取付けキットに同梱		○	下	前	-15mm	○	取付けキットに同梱	-	○	○	HCE-C1000D HCE-C2000RD	HCE-C1000D HCE-C2000RD	-	取付けには純正インパネが必要となります。 ※CANケーブルは5Pを使用します。
	アルファード/ヴォクシー	GGH20W/25W ANH20W/25W	2008/5~2015/1	KTX-7W-NVE-80	KTX-SP200DA	取付けキットに同梱		○	下	前	-15mm	○	取付けキットに同梱	-	○	○	HCE-C1000D HCE-C2000RD	-	-	※国産のCANケーブルは使用いたしません。
	ウィッシュ	KSP130 NSP130/135 NHP130	2017/1~2020/2	KCE-GPH16	EST-111T			○	下	前	-15mm	○	KTX-Y501R	KWX-Y300NR	○	○	純正リアカメラ	-	-	純正オーディオプラットとの接続用の凸継ぎが必要となります。 ディスプレイオーディオ本体には取付できません。 ※ナビゲーションの場合は純正リアカメラの接続に使用できません。
	エスティマ	ACR50W/55W AHR20W	2016/6~ 2019/10	KTX-7W-PR-3040	KTX-SP200DA	取付けキットに同梱		○	上	前	-15mm	○	取付けキットに同梱	-	○	○	HCE-C1000D HCE-C2000RD	HCE-C1000D HCE-C2000RD	-	純正ナビゲーション用パネルが必要となります。
	エスティマ/エスティマハイブリッド	50系/20系	2006/1~2016/6	KCE-GPH16	EST-110T	-		○	上	前	-15mm	○	KTX-Y501R	-	○	-	-	-	-	メータ周辺に影響あり
	カローラフィールダー	ZRE162G/NZE164G NZE164G/NKE165G	2015/3~現在	KCE-GPH16	EST-111T			○	下	前	0mm	○	KTX-Y501R	KWX-Y300NR	-	-	-	-	-	ナビゲーションの場合は純正リアカメラの接続に使用できます。
	C-HR	ZYK11	2016/12~現在	KCE-GPH16	EST-111T			○	下	前	-30mm	○	KTX-Y502R	KWX-Y300NR	○	○	純正リアカメラ HCE-C1000D HCE-C2000RD	-	-	取付けキットのプラットとの接続用の凸継ぎが必要となります。 ディスプレイオーディオ本体には取付できません。 ※ナビゲーションの場合は純正リアカメラの接続に使用できません。
	ランナー	NSP170G/172G NHP170G	2015/7~2021/5	KCE-GPH16	EST-111T			○	上	前	-45mm	○	KTX-Y502R	KWX-Y300NR	○	○	純正リアカメラ HCE-C1000D HCE-C2000RD	-	-	純正オーディオプラットとの接続用の凸継ぎが必要となります。 ディスプレイオーディオ本体には取付できません。 ※ナビゲーションの場合は純正リアカメラの接続に使用できません。
	ルーミー	M900A/M910A	2020/9~現在	KTX-7W-RD-900-L-NR	EPK-013T ※ナビゲーションは別売の取付けキットに同梱	取付けキットに同梱		○	上	前	-30mm	○	取付けキットに同梱	※取付けキットに同梱	○	-	-	-	-	純正ナビゲーションは、ナビゲーションユニット-純正ナビゲーションには対応していません。 インパネのナビゲーションユニット-純正ナビゲーションには対応していません。 ※ナビゲーションの場合は純正リアカメラの接続に使用できます。
	タンク/ルーミー	M900A/M910A	2016/11~2020/9	KTX-7W-TR-900-E-NR	EPK-013T ※ナビゲーションは別売の取付けキットに同梱	取付けキットに同梱		○	上	前	-30mm	○	取付けキットに同梱	※取付けキットに同梱	○	○	純正リアカメラ HCE-C1000D HCE-C2000RD	純正リアカメラ HCE-C1000D HCE-C2000RD	純正ナビゲーションは、ナビゲーションユニット-純正ナビゲーションには対応していません。 インパネのナビゲーションユニット-純正ナビゲーションには対応していません。 ※ナビゲーションの場合は純正リアカメラの接続に使用できます。	
	リア/ヴォクシー-エスクワイア (40系)	ZRR80W/85W/ZRR80G/85G ZWR80G ZWR80W/85W	2014/1~2021/12	KTX-7W-NVE-80	KTX-SP200DA	取付けキットに同梱		○	上	前	-15mm	○	取付けキットに同梱	-	○	○	HCE-C1000D HCE-C2000RD	HCE-C1000D HCE-C2000RD	-	-
	リア/ヴォクシー (70系)	ZRR70G/ZRR70W ZRR75G/ZRR75W	2007/6~2014/1	KCE-GPH16	EST-110T	-		×	下	前	-15mm	○	KTX-Y501R	-	○	○	HCE-C1000D	-	-	メータ表示部が隠れる為、適合不可となります。
	リア/ヴォクシー (60系)	AZ855G/AZ860G	2004/8~2007/6	KCE-GPH16	EST-110T	-		○	下	前	-15mm	○	車両設定なし	-	-	-	-	-	-	-
	ハイエース/ランジアース	KDH201V/201K/206V/206K 211K/211K TRH200V/200K/211K/216K 221K/226K GDH201V/201K/206V/206K 211K/221K/226K	2013/12~現在	KTX-7W-HI-200	KTX-SP200DA	取付けキットに同梱		○	下	前	0mm	○	取付けキットに同梱	-	○	○	純正カメラ HCE-C1000D HCE-C2000RD	純正カメラ HCE-C1000D HCE-C2000RD	純正ナビゲーションは、ナビゲーションユニット-純正ナビゲーションには対応していません。 インパネのナビゲーションユニット-純正ナビゲーションには対応していません。 ※ナビゲーションの場合は純正リアカメラの接続に使用できません。	
ハイエース/ランジアース	KDH201K/201V 206K/206V TRH200K/200V	2004/8~2013/12	KCE-GPH16	EST-110T	-		×	上	前	-60mm	○	KTX-Y501R	-	○	○	HCE-C1000D HCE-C2000RD	-	-	取付け時にディスプレイ下部が干渉する為、取付できません。	

New ディスプレーオーディオ Zシリーズ

DAF9Z (9型) フローティングビッグ DA 装着可能車種一覧

2023年7月時点

<取付時の注意点>

- DAF9Zは、電源ケーブルが同梱されていません。アルパイン製取付けキット、配線キットには電源ケーブルが同梱されています。本適合案内で販売している「ENDY」様のキットや、市販の取付けキットを用いて取付ける場合は、別売の電源ケーブル(KCE-GPH16)が必要となります。※DAF9Zには電源ケーブルが同梱されております。
- DAF11Z、DAF9Zは本体部分が1 DINサイズの為、市販の1 DINボック (ENDY様 EGB-100) を取付けし開口部を高くすることを推奨いたします。
- 車両のオーディオ開口部がインチ (180mm幅) もしくはインチナイド (200mm幅) の車両へ取付ける場合の適合情報となります。メーカーオプション/ディーラーオプションや市販メーカー製のナビゲーションオーディオで画面サイズが上記以外の製品が装着されている場合、別途純正品等が必要になる場合があります。
- 取付推奨位置については、あくまでも一例となります。着座位置や体格に合わせて調整を行ってください。
- ステアリングリモコンの接続については取付けキットの取扱説明書をご確認ください。設定については、ディスプレイオーディオ本体の取り扱い説明書に記載されています (KTX-G601Rでの接続は除く)。設定を行わないと、ステアリングリモコンが正しく動作しません。

<下記の場合は取付できません>

- ハンドル操作や各種レバー (シフトレバー/ワイパーレバー、ウィンカーレバーなど) 操作の妨げとなる場合
- エアバッグ動作の妨げとなる場合
- ハザードスイッチの操作性の悪い妨げとなる場合
- その他各種操作スイッチ類の識別や操作性の妨げとなる場合
- 各種メーター類や警告灯などの確認の妨げとなる場合
- 車両装備 (スイッチやパネルなど) に干渉する場合
- ディスプレイオーディオの取付けキット、一部交換キットについては、「ENDY」様のキットを使用いたします。「ENDY」様のキットについての詳細は下記ホームページを参照願います。
適合表中の「ENDY」様のキットについては、赤字にて表示いたします。

ディスプレイオーディオ取付けキットはコチラ

http://www.endy-toko.jp/download/pdf/car_compo_endy.pdf

純正カメラ接続キットはコチラ

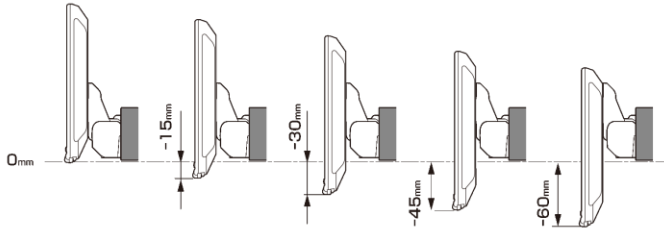
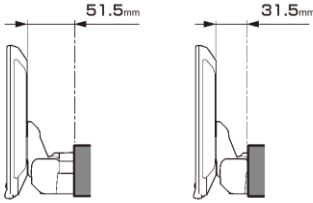
<http://www.endy-toko.jp/download/pdf/backcamera.pdf>

【ディスプレイユニット前後位置】

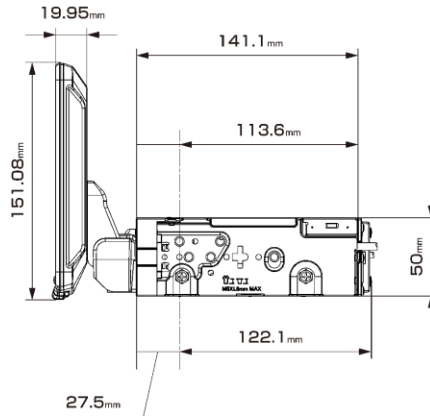
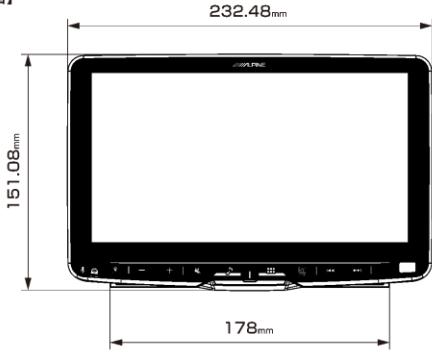
【ディスプレイユニット上下位置】

<手前側>

<奥側>



【寸法図】



適合表中グレーになっている車種は適合不可となります。
赤字 = ENDY 様のキットとなります

メーカー	車両名称	車両型式	車両年式	取付けキット			適合可否	取付推奨位置			ステアリング リモコン 対応	オプション		車種専用データ				注意事項	
				電源ケーブル	パネル	ナビゲーション		装着位置	前後位置	ディスプレイ高さ		ナビゲーション 交換	修正 互換性交換	オプション 標準	ナビゲーション 対応	ナビゲーション 対応	ナビゲーション 対応		ナビゲーション 対応
日産	エクストリーム/ エクストリーム ハイブリッド (32系)	NT32/T32/TNT32	2013/12~現在	KTX-XF11-KT-32			○	下	奥	0mm	○	取付けキットに同梱	KTX-N01-AR-DA	○	○	HCE-C1000D HCE-C2000RD	HCE-C1000D HCE-C2000RD	※車種専用データは2017年6月車検改良以降の車両向けとなります。	
	エクストリーム (31系)	NT31/T31/TNT31	2007/8~2013/12	KCE-GPH16 EJC-024N	EJC-023N	-	EVC-4002	○	上	手前	0mm	-	-	○	○	-	-		
	エルグランド	PE52/PNE52 TE52/TNE52	2010/8~現在	KCE-GPH16	EST-201N		-	○	下	手前	-15mm	未確認	-	-	○	-	-	-	
	キャラバン	VW626/CW626 CS626/KS626 KS626/CW626 Z66-3	2021/10~現在	KTX-XF11-CV-26-AM			○	下	手前	-15mm	○	取付けキットに同梱	アラウンドモニター-交換1 ユニットがキットに同梱されて います。	-	-	-	-	-	※車種専用データは2017年6月車検改良以降の車両向けとなります。アラウンドモニター-交換1ユニットがキットに同梱されています。ボディ幅ワイド車種は対応しません。
	NV350キャラバン	VW626/CW626 CS626/KS626 KS266/KS466	2017/7~2021/10	KTX-XF11-CV-26-AM			○	下	手前	-15mm	-	-	アラウンドモニター-交換1 ユニットがキットに同梱されて います。	-	○	-	-	-	ボディ幅ワイド車種は対応しません。
	セレナ (C28系)	C28系	2022/12~現在	KTX-XF11-SE-28-AM が本体同梱の スピーカーケーブル ※1			○	下	手前	-30mm	KTX-N405R	取付けキットに同梱	マルチアラウンドモニター 専用ケーブルを同梱	○	○	○	○	-	
	セレナ (C27系)	C27/GC27/GNC27 GC27/GNC27	2016/8~現在	KCE-GPH16 EJC-027N	-	EFK-026N	EVC-4002	○	下	手前	-30mm	○	KTX-G601R	-	○	○	HCE-C1000D HCE-C2000RD	-	ディスプレイ上部がエアコン吹き出し口に干渉します。
	セレナ (C26系)	C26/HC26/NC26 HC26/FNC26	2010/11~2016/8	KCE-GPH16 EJC-026N	EJC-023N	EFK-026N	EVC-4002	○	下	手前	-15mm	○	KTX-G601R	-	○	○	HCE-C1000D HCE-C2000RD	-	ディスプレイ上部がエアコン吹き出し口に干渉します。
	ノート	E12	2012/9~現在	KCE-GPH16	EST-201N		-	○	下	手前	-45mm	○	KTX-G501R	EVC-921N KWX-G003 ※2	-	-	-	-	ハザードスイッチが隠れるため、押しにくくなります。ディスプレイ上部がエアコン吹き出し口に干渉する可能性があります。純正オーディオナビゲーションユニットは対応していません。別売のKTX-G601Rは同梱して接続する上、ディスプレイを固定する必要があります。
	ディズェール	B21A	2016/12~2020/2	KCE-GPH16	EST-201N		-	○	下	手前	0mm	未確認	-	-	-	○	-	-	
ルークス	B44A/B45A B47A/B48A	2020/3~現在	KCE-GPH16 EJC-027N	-	EFK-026N	EVC-4002	○	下	奥	-15mm	未確認	-	-	-	-	-	-		
三菱	アウトランダー アウトランダーPHEV	GF7W/BW GC3W/3W	2019/9~現在	KTX-XF11-OU-78-L-AM キットに同梱されているインターフェースケーブル (IFB-N200) は使用いたしません			○	上	手前	-30mm	○	KTX-G501R	マルチアラウンドモニター 専用ケーブルを同梱	-	-	-	-	-	※ステアリングリモコンは2019/9~2021/12の車両に適合。2021/1/12以降の車両は適合しません。
	エクリプスクロス ガリオン	58A-GK1W	2020/12~2023/1	KCE-GPH16 EJC-054M	-	-	-	○	下	手前	-15mm	○	KTX-G501R	-	○	○	HCE-C2000RD	-	取付にはオーディオ用取付ブラケットが必要となります。
	エクリプスクロス PHEV	5LA-GL3W	2020/12~2023/1	KCE-GPH16 EJC-054M	-	-	-	○	下	手前	-15mm	○	KTX-G501R	-	○	○	HCE-C2000RD	-	取付にはオーディオ用取付ブラケットが必要となります。
	エクリプスクロス	GK1W	2018/3~2020/12	KCE-GPH16 EJC-054M	-	-	-	○	下	手前	-15mm	-	-	-	○	○	HCE-C2000RD	-	
	デリカD5 MC旗手モデル	3DA-CV1W	2019/2~現在	KTX-XF11-D5-1-L			-	○	下	手前	-30mm	○	取付けキットに同梱	KTX-T01-AR-DA	○	○	-	-	オジシタルにて取付けバックアップ線確保 ※マルチアラウンドモニター-交換1ユニットに接続する際に使用します。 ※ステアリングリモコンは2012/9~2020/12の車両に適合。 別売のKTX-G601Rは同梱して接続する上、ディスプレイを固定する必要があります。
	デリカD5	CV1W	2007/1~2019/1	KCE-GPH16 EJC-054M	-	-	-	○	上	手前	-60mm	○	KTX-G601R	-	-	-	-	-	取付け時にディスプレイ下部が車検に干渉する為、取付けできません。
	デリカD2	B34A/B35A B37A/B38A	2023/5~現在	KTX-XF11-DM-30-AM			○	下	手前	-15mm	○	取付けキットに同梱	○	○	○	○	-	-	オジシタルにて取付けバックアップ線確保 マルチアラウンドモニター-交換1
	eKXエース	B34A/B35A B37A/B38A	2020/3~現在	KCE-GPH16 EJC-027N	-	EFK-026N	EVC-4002	○	下	手前	-30mm	-	-	-	-	○	-	-	
eKクロスエース	B34A/B35A B37A/B38A	2020/3~現在	KCE-GPH16 EJC-027N	-	EFK-026N	EVC-4002	○	下	手前	-30mm	-	-	-	-	○	-	-		
ランサーエボリューション	C24A/CY4A	2007/10~2015/8	KCE-GPH16 EJC-053M	-	-	-	○	下	手前	0mm	※別設定無し	-	-	-	-	-	-		

New ディスプレーオーディオ Zシリーズ

DAF9Z (9型) フローティングビッグ DA 装着可能車種一覧

2023年7月時点

<取付時の注意点>

- DAF9Zは、電源ケーブルが同梱されておりません。アルパイン製取付けキット、配線キットには電源ケーブルが同梱されております。本適合案内で紹介している「ENDY」様のキットや、市販の取付けキットを用いて取付ける場合は、別売の電源ケーブル(KCE-GPH16)が必要となります。※DA7Zには電源ケーブルが同梱されております。
- DAF11Z、DAF9Zは本体部分が1 DINサイズの為、市販の1 DINボック (ENDY様 EGB-100) を取付けし開口部を塞ぐことをお勧めいたします。
- 車両のオーディオ開口部がインチ (180mm幅) もしくはインチワイド (200mm幅) の車両へ取付ける場合の適合情報となります。メーカーオプション/ディーラーオプションや市販メーカー製のナビゲーションやオーディオで画面サイズが上記以外の製品が装着されている場合、純正純正品等が必要になる場合があります。
- 取付推奨位置については、あくまでも一例となります。着座位置や体格に合わせて調整を行ってください。
- ステアリングリモコンの接続については取付けキットの取扱説明書をご確認ください。設定については、ディスプレイオーディオ本体の取り扱い説明書に記載されています (KTX-G601Rでの接続は除く)。設定を行わないと、ステアリングリモコンが正しく動作しません。

<下記の場合は取付できません>

- ハンドル操作や各種レバー (シフトレバーやワイパーレバー、ウィンカーレバーなど) 操作の妨げとなる場合
- エアバッグ動作の妨げとなる場合
- ハザードスイッチの操作の難しい妨げとなる場合
- その他各種操作スイッチ類の識別や操作の妨げとなる場合
- 各種メータ類や警告灯などの確認の妨げとなる場合
- 車両装備 (スイッチやパネルなど) に干渉する場合
- ディスプレイオーディオの取付けキット、一部交換キットについては、「ENDY」様のキットを使用いたします。「ENDY」様のキットについての詳細は下記ホームページを参照をお願い致します。
適合表中の「ENDY」様のキットについては、赤字にて表示いたします。

ディスプレイオーディオ取付けキットはコチラ

http://www.endy-toko.jp/download/pdf/car_compo_endy.pdf

純正カメラ接続キットはコチラ

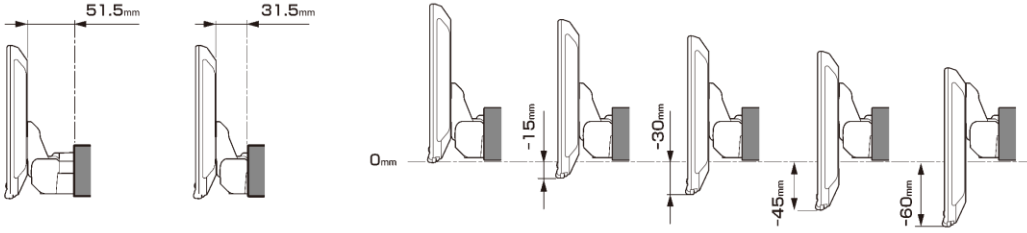
<http://www.endy-toko.jp/download/pdf/backcamera.pdf>

【ディスプレイユニット前後位置】

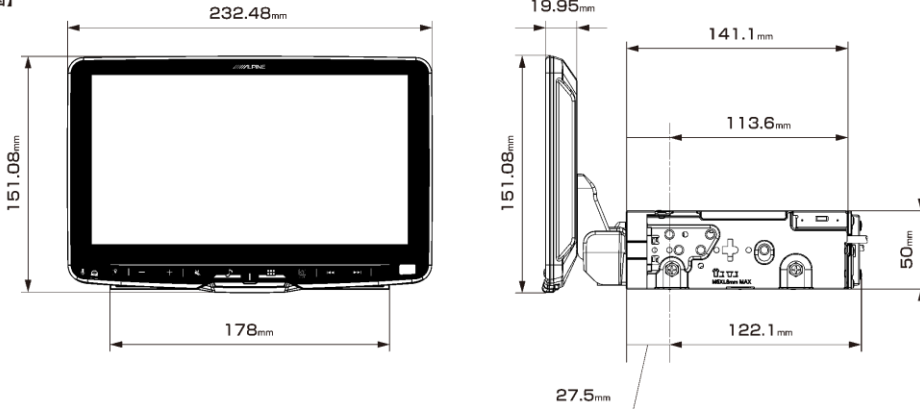
【ディスプレイユニット上下位置】

<手前側>

<奥側>



【寸法図】



適合表中グレーになっている車種は適合不可となります。
赤字 = ENDY 様のキットとなります。

メーカー	車両名称	車両型式	車両年式	取付けキット			適合可否	取付推奨位置			ステアリング リモコン 対応	オプション		車種専用データ				注意事項
				電源ケーブル	パネル	ナビ/アンテナ変換		装着位置	前後位置	ディスプレイ高さ		ナビ/アンテナ変換	修正 リフト変換	オプション 機能	ナビ キット	カメラ付 キット	カメラ付 キット	
ホンダ	ヴェゼル (RV系)	6AA-RV5	2021/6~現在	KTX-XF11-VZ-RU	-	-	○	下	奥	0mm	-	-	HCE-C03VC#3	○	-	-	-	取付けは純正オーディオパネル、フラットが必要となります。
	ヴェゼル (RV系)	RU	2013/12~2021/4	KTX-XF11-VZ-RU	-	-	○	下	手前	0mm	○	取付けキット同梱	HCE-C03VC#3	○	○	純正バックカメラ HCE-C1000D HCE-C2000RD	純正バックカメラ HCE-C1000D HCE-C2000RD	取付けは純正オーディオパネル、フラットが必要となります。取付けキットのフラットの位置決め用の凸部が干渉するため取除必要です。パネル/リバーシブルは純正エレクトロニック接続となります。
	N-BOX	JF3/4	2020/12~現在	KWX-H001DA	-	-	○	下	手前	-30mm	○	取付けキット同梱	HCE-C03VC#3	-	-	-	-	パネル/リバーシブルは純正エレクトロニック接続となります。ステアリングスイッチON/OFF付、TALKは使用できません。純正カメラ/カメラ付キットは取付けキットを別途に用意ください。
	N-BOX	JF3/4	2017/9~2020/12	KWX-H001DA	-	-	○	下	手前	-30mm	○	取付けキット同梱	HCE-C03VC#3	○	○	純正バックカメラ	純正バックカメラ	パネル/リバーシブルは純正エレクトロニック接続となります。ステアリングスイッチON/OFF付、TALKは使用できません。純正カメラ/カメラ付キットは取付けキットを別途に用意ください。
	N-BOX	JF1/2	2011/12~2017/8	KWX-H001DA	EST-304H	-	○	下	奥	-15mm	○	取付けキット同梱	HCE-C03VC#3	○	○	純正バックカメラ HCE-C1000D HCE-C2000RD	純正バックカメラ HCE-C1000D HCE-C2000RD	取付けキットのフラットの位置決め用の凸部が干渉するため取除必要です。パネル/リバーシブルは純正エレクトロニック接続となります。ステアリングスイッチON/OFF付、TALKは使用できません。
	N-VAN	J11/2	2018/7~現在	KWX-H001DA	-	-	○	下	手前	-15mm	○	取付けキット同梱	HCE-C03VC#3	○	-	-	-	KWX-H001DAは取付け用取付キットとなります。取付けキットは純正エレクトロニック接続となります。取付けキットは純正エレクトロニック接続となります。パネル/リバーシブルは純正エレクトロニック接続となります。
	N-ONE	JG1/2	2015/7~2020/4	KCE-GPH16 EJC-035H	EPK-031H	EVC-4602	○	下	手前	0mm	-	-	EVC-931H KWX-G003#2	-	-	-	-	パネル/リバーシブルは純正エレクトロニック接続となります。純正取付けキットが必要となります。
	オデッセイハイブリッド	RC4	2016/2~2017/11	KWX-H001DA	-	-	○	下	奥	0mm	○	取付けキット同梱	HCE-C03VC#3	○	○	純正バックカメラ	純正バックカメラ	KWX-H001DAは取付け用取付キットとなります。取付けキットは純正エレクトロニック接続となります。取付けキットは純正エレクトロニック接続となります。
	オデッセイ	RC1/2	2013/11~2017/11	KWX-H001DA	-	-	○	下	奥	0mm	○	取付けキット同梱	HCE-C03VC#3	○	○	純正バックカメラ	純正バックカメラ	KWX-H001DAは取付け用取付キットとなります。取付けキットは純正エレクトロニック接続となります。取付けキットは純正エレクトロニック接続となります。
	シビックハイブリッド	FK7	2017/9~2019/12	KCE-GPH16 EJC-035H	EPK-031H	EVC-4602	○	下	手前	-15mm	-	-	EVC-931H KWX-G003#2	-	-	-	-	パネル/リバーシブルは純正エレクトロニック接続となります。取付けキットは純正エレクトロニック接続となります。
	ステップワゴン	RP1/RP2/RP3 RP4/RP5	2020/1~現在	KWX-H001DA	-	-	○	下	手前	-15mm	○	取付けキット同梱	HCE-C03VC#3	○	○	純正バックカメラ HCE-C1000D HCE-C2000RD	純正バックカメラ HCE-C1000D HCE-C2000RD	KWX-H001DAは取付け用取付キットとなります。取付けキットは純正エレクトロニック接続となります。取付けキットは純正エレクトロニック接続となります。
	ステップワゴン	RP1/RP2 RP3/RP4	2015/4~2019/12	KWX-H001DA	-	-	○	下	手前	-15mm	○	取付けキット同梱	HCE-C03VC#3	○	○	純正バックカメラ HCE-C1000D HCE-C2000RD	純正バックカメラ HCE-C1000D HCE-C2000RD	KWX-H001DAは取付け用取付キットとなります。取付けキットは純正エレクトロニック接続となります。取付けキットは純正エレクトロニック接続となります。
	フィット	GR1/GR2/GR3/GR4 GR5/GR6/GR7/GR8	2020/2~現在	KCE-GPH16	-	EST-310H	○	下	手前	-15mm	-	-	-	-	-	-	-	オーディオパネルの場合、ディーラーオプションの取付けキットが必要となります。
	フィット	GK	2013/9~2020/2	KCE-GPH16	-	EST-302H	×	下	手前	-60mm	○	KTX-G501R	-	-	-	-	-	取付け時にディスプレイ下部が車両に干渉する為、取付けできません。
	フィット	GE6/GE7 GE8/GE9	2007/10~2013/9	KCE-GPH16	-	EST-308H	○	下	手前	-30mm	○	KTX-G501R	-	-	-	-	-	取付けキットのフラットの位置決め用の凸部が干渉するため取除必要です。パネル/リバーシブルは純正エレクトロニック接続となります。純正取付けキットが必要となります。
フリード	GB3/GB4 GP3/GP4	2008/5~2016/9	KCE-GPH16	-	EST-308H	○	下	手前	0mm	○	KTX-G501R	EVC-931H KWX-G003#2	-	-	-	-	ステアリングスイッチON/OFF付、TALKは使用できません。	
ライフ	JB5/JB6 JB7/JB8	2003/9~2008/11	KCE-GPH16	-	EST-307H	○	下	手前	-15mm	○	選別設定なし	-	-	-	-	-	パネル/リバーシブルは純正エレクトロニック接続となります。	

New ディスプレーオーディオ Zシリーズ

DAF9Z (9型) フローティングビッグ DA 装着可能車種一覧

2023年7月時点

<取付時の注意点>

- DAF9Zは、電源ケーブルが同梱されておりません。アルパイン製取付けキット、配線キットには電源ケーブルが同梱されています。本適合案内で紹介している「ENDY」様のキットや、市販の取付けキットを用いて取付ける場合は、別売の電源ケーブル(KCE-GPH16)が必要となります。※DA7Zには電源ケーブルが同梱されています。
- DAF11Z、DAF9Zは本体部分が1 DINサイズの為、市販の1 DINボック (ENDY様 EGB-100) を取付けし開口部を高くことをお勧めいたします。
- 車両のオーディオ開口部がインチ (180mm幅) もしくはインチワイド (200mm幅) の車両へ取付ける場合の適合情報となります。メーカーオプション/ディーラーオプションや市販メーカー製のナビゲーションやオーディオで画面サイズが上記以外の製品が装着されている場合、別途純正品等が必要になる場合があります。
- 取付推奨位置については、あくまでも一例となります。着座位置や体格に合わせて調整を行ってください。
- ステアリングリモコンの接続については取付けキットの取扱説明書をご確認ください。設定については、ディスプレイオーディオ本体の取り扱い説明書に記載されています (KTX-G601Rでの接続は除く)。設定を行わないと、ステアリングリモコンが正しく動作しません。

<下記の場合は取付できません>

- ハンドル操作や各種レバー (ソフトレバーやワイパーレバー、ウィンカーレバーなど) 操作の妨げとなる場合
- エアバッグ動作の妨げとなる場合
- ハザードスイッチの操作の著しい妨げとなる場合
- その他各種操作スイッチ類の識別や操作の妨げとなる場合
- 各種メーター類や警告灯などの確認の妨げとなる場合
- 車両装備 (スイッチやパネルなど) に干渉する場合
- ディスプレイオーディオの取付けキット、一部交換キットについては、「ENDY」様のキットを使用いたします。「ENDY」様のキットについての詳細は下記ホームページを参照をお願い致します。

ディスプレイオーディオ取付けキットはコチラ http://www.endy-toko.jp/download/pdf/car_compo_endy.pdf

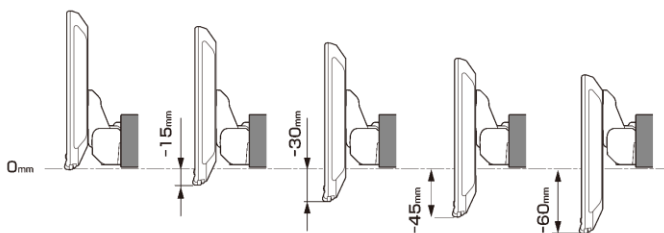
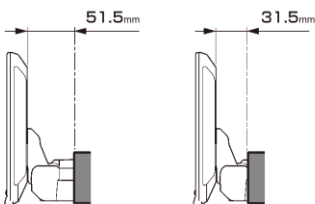
純正カメラ接続キットはコチラ <http://www.endy-toko.jp/download/pdf/backcamera.pdf>

【ディスプレイユニット前後位置】

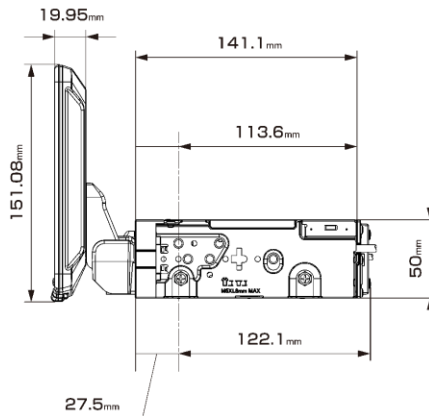
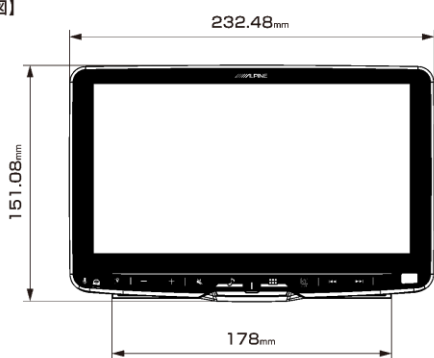
【ディスプレイユニット上下位置】

<手前側>

<奥側>



【寸法図】



適合表中グレーになっている車種は適合不可となります。
赤字 = ENDY 様のキットとなります

メーカー	車両名称	車両型式	車両年式	取付けキット				適合可否	取付推奨位置			ステアリングリモコン対応	オプション			車種専用データ				注意事項
				電源ケーブル	パネル	ナビアダプタ変換	取付けキット		取付位置	前後位置	ディスプレイ高さ		ナビアダプタ変換	修正	ナビアダプタ変換	ナビアダプタ変換	ナビアダプタ変換	ナビアダプタ変換	ナビアダプタ変換	
スズキ	アルト/アルトワークス	HA365	2015/12~現在	KCE-GPH16	EST-801S			○	下取	手前	0mm	-	-	-	-	-	-	-	-	200mmワイドの場合は別途パネルも必要となります。
	エブリイ (FD)	DA17	2015/2~現在	KCE-GPH16	EST-801S			×	下取	手前	-15mm	-	-	-	-	-	-	-	-	前方視界不良となる恐れがあります。
	エブリイワゴン	DA17	2015/2~現在	KCE-GPH16 EJC-032H	EJC-310T	EFK-081S EFK-026N	-	○	下取	手前	0mm	-	-	-	-	-	-	-	-	純正部品のオーディオアダプタが必要です。モニター固定ネジの締め付け工具がパネルに干渉しないように注意願います。※1ヵ月以内の保証でご利用ください。
	ラムニー	JB64	2018/7~現在	KTX-7W-JI-64	KTX-F200DA		取付けキットに同梱	○	下取	奥	0mm	○	取付けキットに同梱	-	○	○	HCE-C1000D HCE-C2000RD	HCE-C1000D HCE-C2000RD	純正のナビゲーションで取付けキットが必要となります。	
	ラムニー	JB23	2004/10~2018/6	KCE-GPH16	EST-801S			○	下取	手前	-15mm	-	-	-	○	-	-	-	-	
	ラムニーエス	JB74	2018/7~現在	KTX-7W-JI-64	KTX-F200DA		取付けキットに同梱	○	下取	奥	0mm	○	取付けキットに同梱	-	○	○	HCE-C1000D HCE-C2000RD	HCE-C1000D HCE-C2000RD	純正のナビゲーションで取付けキットが必要となります。	
	スイフト	ZC135/ZC435 ZC535/ZC835 ZD535/ZD835	2017/1~現在	KCE-GPH16 EJC-032H	EJC-310T	EFK-026N	EVC-3802	○	下取	奥	0mm	○	KTX-G501R	-	-	-	-	-	-	
	スイフト	ZC725/ZD725	2010/8~2016/12	KCE-GPH16 EJC-032H	EJC-310T	EFK-081S	EVC-3802	○	上取	手前	-15mm	-	-	-	-	-	-	-	-	
	スペーシア	MK535	2017/12~現在	KCE-GPH16 EJC-082S	EJC-310T	EFK-026N	-	○	下取	手前	-30mm	-	-	-	○	-	-	-	-	
	スペーシア	MK325/MK425	2013/3~2016/12	KCE-GPH16	EST-801S			○	下取	手前	0mm	-	-	-	-	○	-	-	-	
	ハスラー	MR525/MR925	2020/1~現在	KCE-GPH16	EST-801S			○	下取	手前	0mm	○	KTX-G501R	-	○	-	-	-	-	ステアリングリモコン接続時ナビスイッチは使用できません。
	ハスラー	MR315/MR415	2013/12~2020/1	KCE-GPH16	EST-801S			○	下取	手前	0mm	○	KTX-G501R	-	○	-	-	-	-	ステアリングリモコン接続時ナビスイッチは使用できません。 ※ワイドパネル付車はEFK-026Nが必要となります。
	ワゴンR	MH215	2003/9~2008/9	KCE-GPH16	EST-801S			○	下取	手前	-15mm	○	KTX-G501R	-	-	-	-	-	-	
	ワゴンR	MH555	2017/2~現在	KCE-GPH16 EJC-082S	EJC-310T	EFK-026N	-	○	下取	手前	-15mm	○	KTX-G501R	-	-	-	-	-	-	

New ディスプレーオーディオ Zシリーズ

DAF9Z (9型) フローティングビッグ DA 装着可能車種一覧

2023年7月時点

<取付けの注意点>

- DAF9Zは、電源ケーブルが同梱されておりません。アルパイン製取付けキット、配線キットには電源ケーブルが同梱されており、本適合案内で紹介している「ENDY」様のキットや、市販の取付けキットを用いて取付ける場合は、別売の電源ケーブル(KCE-GPH16)が必要となります。
- ※DAF9Zには電源ケーブルが同梱されております。
- DAF11Z、DAF9Zは本体部分が1 DINサイズの為、市販の1 DINボック (ENDY様 EGB-100) を取付けし開口部を塞ぐことをお勧めいたします。
- 車両のオーディオ開口部がインチ (180mm幅) もしくはインチワイド (200mm幅) の車両へ取付ける場合の適合情報となります。
- メーカーオプション/ディーラーオプションや市販メーカー製のナビゲーションオーディオで画面サイズが上記以外の製品が装着されている場合、純正純正品等が必要になる場合があります。
- 取付け推奨位置については、あくまでも一例となります。着座位置や体格に合わせて調整を行ってください。
- ステアリングリモコンの接続については取付けキットの取扱説明書をご確認ください。設定については、ディスプレイオーディオ本体の取り扱い説明書に記載されています (KTX-G601Rでの接続は除く)。
- 設定を行わないと、ステアリングリモコンが正しく動作しません。

<下記の場合は取付できません>

- ハンドル操作や各種レバー (シフトレバーやワイパーレバー、ウィンカーレバーなど) 操作の妨げとなる場合
- エアバッグ動作の妨げとなる場合
- ハザードスイッチの操作の著しい妨げとなる場合
- その他各種操作スイッチ類の識別や操作の妨げとなる場合
- 各種メーカー固有の警告灯などの確認の妨げとなる場合
- 車両装備 (スイッチやパネルなど) に干渉する場合
- ディスプレイオーディオの取付けキット、一部交換キットについては、「ENDY」様のキットを使用いたします。「ENDY」様のキットについての詳細は下記ホームページを参照をお願い致します。

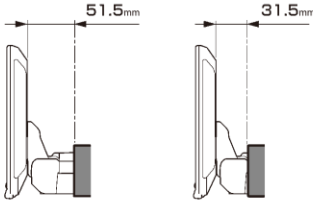
適合表中の「ENDY」様のキットについては、赤字にて表示いたします。

ディスプレイオーディオ取付けキットはコチラ http://www.endy-toko.jp/download/pdf/car_compo_endy.pdf

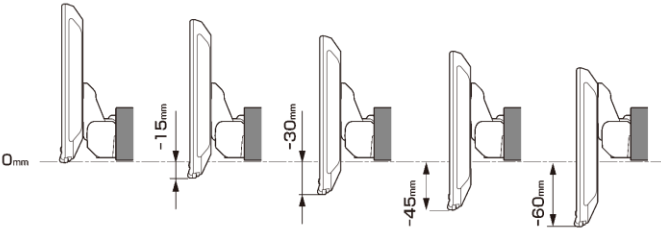
純正カメラ接続キットはコチラ <http://www.endy-toko.jp/download/pdf/backcamera.pdf>

【ディスプレイユニット前後位置】

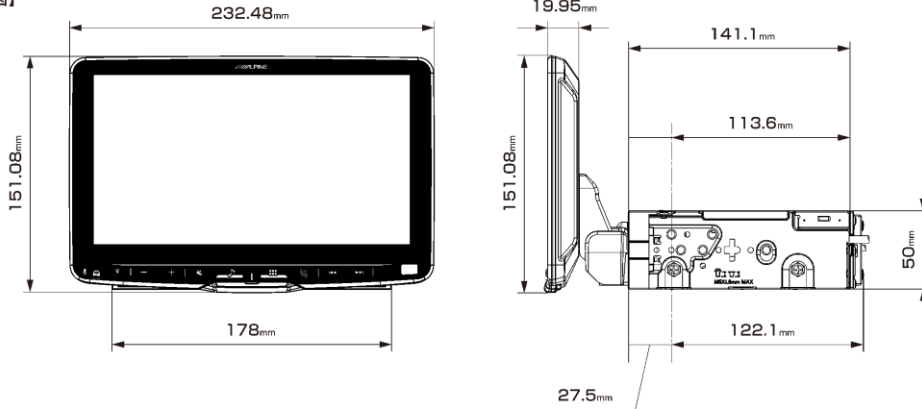
<手前側> <奥側>



【ディスプレイユニット上下位置】



【寸法図】



適合表中グレーになっている車種は適合不可となります。
赤字 = ENDY 様のキットとなります

メーカー	車両名称	車両型式	車両年式	取付けキット				適合可否	取付け推奨位置			ステアリング リモコン 対応	オプション			車種専用データ				注意事項		
				電源ケーブル	パネル	ナビ/アンテナ交換	電源ケーブル		パネル	ナビ/アンテナ交換	装着位置		前後位置	ディスプレイ高さ	ナビ/アンテナ交換	修正 互換交換	オプション 機能	ナビ/アンテナ交換	カメラ/ナビ機能 対応		ナビ/アンテナ交換 対応	
スバル	インプレッサ	GD9/GDA/GDB	2000/8~2007/6	KCE-GPH16 EJC-061F	EJC-360F	-	EVC-440S	○	下	前	0mm	-	-	-	-	-	-	-	-	-	-	
	フォルスター	SJ5/SJG	2015/10~2018/7	KCE-GPH16 EJC-062F	EJC-360F	-	EVC-440S	○	下	前	-30mm	-	-	-	-	○	-	-	-	-	純正製品のオーディオプラットが必要となります。	
	レヴォーグ	VM4/VMG	2014/8~2017/8	KCE-GPH16 EJC-062F	EJC-360F	-	EVC-440S	○	下	前	-15mm	-	-	-	-	○	-	-	-	-	ハザードスイッチ下のENTERキーが若干干渉します。エアコン操作パネルの上側が若干干渉します。	
	レヴォーグ	VM4/VMG	2017/8~2020/10	KCE-GPH16 EJC-062F	EJC-310T	-	EVC-440S	○	下	前	-15mm	○	KTX-G601R ※ナビ/アンテナ専用キット	-	-	-	○	-	-	-	ハザードスイッチ下のENTERキーが若干干渉します。エアコン操作パネルの上側が若干干渉します。	
	レガシィB4	BMM/BMG/BM9	2009/5~2014/10	KCE-GPH16 EJC-062F	EJC-360F	-	EVC-440S	○	下	前	0mm	-	-	-	-	○	-	-	-	-	-	
	WRX STI	VAG/VAB	2014/8~2017/8	KCE-GPH16 EJC-062F	EJC-360F	-	EVC-440S	○	下	前	-30mm	-	-	-	-	○	-	-	-	-	純正オーディオプラットの位置決め用の凸部が干渉するため切除が必要です。	
	BRZ	ZC6	2012/4~2021/10	KCE-GPH16	-	EST-111T	-	EVC-440S	○	下	前	-15mm	-	-	KWX-Y300NR	-	○	-	-	-	-	純正オーディオプラットの位置決め用の凸部が干渉するため切除が必要です。 ※ナビ/アンテナ専用キットはナビ/アンテナ専用キットに使用できます。
XV	GT	2017/5~2020/10	KCE-GPH16 EJC-063F	EJC-310T	-	EVC-530S	○	下	前	0mm	-	-	-	-	-	-	-	-	-	-		
ダイハツ	ウェイク	LA700A/LA710A	2014/11~現在	KCE-GPH16	EST-110T	-	-	○	下	前	-15mm	○	KTX-G501R	-	-	○	-	-	-	-	純正製品のオーディオプラットが必要となります。 取付けキット200mmスペースメーカー一貫取付が必要となります。	
	キャスト	LA250S/LA260S	2015/9~現在	KCE-GPH16	EST-110T	-	-	×	上	前	-60mm	○	KTX-G501R	-	-	○	-	-	-	-	取付け時にディスプレイ下部が干渉と干渉する恐れがあります。取付けできません。	
	コペン	LA400K	2014/6~現在	KCE-GPH16	EST-110T	-	-	×	下	前	-15mm	○	KTX-G501R	-	-	○	-	-	-	-	パネル装着時に、ディスプレイオーディオ本体に干渉するため適合不可となります。	
	タント	LA600S/LA610S	2013/10~2019/7	KCE-GPH16	EST-100D	-	-	○	下	前	0mm	○	KTX-G501R	-	-	○	-	-	-	-	-	メーカーパネルの一部が干渉します。
	タント/タントカスタム	LA650S/LA660S	2019/7~現在	KCE-GPH16	EVC-911DS EST-101D	-	-	○	下	前	-	○	KTX-G501R	-	-	○	-	-	-	-	-	-
	トール	M900A/M910A	2016/11~現在	KCE-GPH16	EST-110T	-	-	○	下	前	-15mm	○	KTX-G501R	○	EVC-9100S #1 KWX-G503 #2	○	○	○	○	○	○	純正製品のオーディオプラットが必要となります。 ※ステアリングリモコンは2016/11~2020/9の車両に適合。 2020/9以降の車両は未検証となります。
	ミライース	LA300S/LA310S	2011/9~2015/5	KCE-GPH16	EST-110T	-	-	○	下	前	0mm	○	KTX-G501R	-	-	-	-	-	-	-	-	純正製品のオーディオプラットが必要となります。
	ミラ ココ	L675S/L685S	2009/8~2018/2	KCE-GPH16	EST-110T	-	-	○	下	前	0mm	○	KTX-G501R	-	-	-	-	-	-	-	-	純正製品のオーディオプラットが必要となります。
	ムーヴ	LA100S/110S	2010/12~2014/12	KCE-GPH16	EST-110T	-	-	○	下	前	0mm	○	KTX-G501R	-	-	-	○	-	-	-	-	純正製品のオーディオプラットが必要となります。
	ムーヴ	LA150S/160S	2014/12~現在	KCE-GPH16	EST-110T	-	-	○	下	前	-30mm	○	KTX-G501R	-	-	-	○	-	-	-	-	純正製品のオーディオプラットが必要となります。
ムーヴキャンバス	LA800S/LA810S	2016/9~2022/7	KCE-GPH16	EST-110T	-	-	○	下	前	-15mm	○	KTX-G501R	-	-	-	○	-	-	-	-	純正製品のオーディオプラットが必要となります。	
ロッキー	A200S/A210S	2019/11~現在	KCE-GPH16 EJC-011T	-	EPK-013T	-	-	○	下	前	-15mm	○	KTX-G501R	-	-	○	○	○	○	○	○	純正バックカメラ 純正製品のバックカメラ/ナビ/オーディオ取付けキットに、車両番号登録ケーブルAが必要となります。ディスプレイオーディオ取付けはできません。

※1 純正リアカメラ画像はリバーソンのみ表示できます (カメラモードでは映りません)

※2 ENDY製の純正リアカメラ交換キットをディスプレイオーディオ (Zシリーズ) に接続する場合に必要となる交換アダプタとなります。

※3 純正リアカメラ交換 (HCE-C03VC) は、メーカーオプションのナビ装着用スリットパネル付車種の純正リアワイドカメラに接続できます。マルチビューカメラシステム装着車には対応しておりません。