

取扱説明書 DDT-F25A



DDドライブ・ツイーター

68P20877Y18-O
Printed in Japan (T)

安全にお使いいただくために、必ずお守りください。

ご使用前に、この取扱説明書をよくお読みのうえ、正しくお使いください。説明書の指示を守らなかった事による不具合に対して、当社は責任を負いかねます。
この取扱説明書の表示では、製品を安全に正しくお使いいただき、あなたや他の人々への危害や財産への損害を未然に防止するために、いろいろな絵表示をしています。その表示と意味は次のようになっています。内容をよく理解してから本文をお読みください。

表示の意味

	警告	この表示を無視して、誤った取扱いをすると、人が死亡または重傷を負う可能性が想定される内容を示しています。
	注意	この表示を無視して、誤った取扱いをすると、人が傷害を負う危険が想定される場合および物的損害のみの発生が想定される内容を示しています。

表示の例

	△記号は警告・注意を促す内容があることを告げるものです。		一般的な注意・警告を通告します。
	⊘記号は禁止の行為であることを告げるものです。		一般的な禁止の通告をします。
	Ⓜ記号は行為を強制したり指示する内容を告げるものです。		分解により傷害が発生する可能性がある場合の禁止の通告をします。
	Memo	この表示では、本機を操作するうえでの補足説明を示します。	

警告

分解・改造をしない
分解や改造は、事故・火災・感電の原因になります。



小物類は幼児の手の届かないところに保管する
小物類 ネジなどは幼児の手の届かないところに保管してください。飲み込んだ場合は、ただちに医師と相談してください。



コード類は、運転操作の妨げとならないようにまとめる
コード類は説明書の指示に従い、運転操作の妨げとならないようまとめてください。ステアリングやシフトレバー・ブレーキペダルなどに巻き付くと危険です。



運転のじゃまになるところには取り付けない
前方の視界を妨げる場所や運転操作を妨げる場所(ステアリング・シフトレバー等)など運転に支障をきたす場所、同乗者に危険を及ぼす場所には取り付けないでください。交通事故やケガの原因となります。



穴を開けるときは、パイプ・配線類を傷つけない
車体に穴を開けて取り付ける場合は、パイプ類・タンク・電気配線などに干渉や接触しないようにしてください。火災の原因となります。



異常な状態になったら、直ちに使うのをやめる
音が出ない・異物が入った・煙が出る・変な臭いがするなど異常が起きましたら、直ちに使用を中止し、必ずお買い上げの販売店にご相談ください。そのままご使用になると事故・火災・感電の原因となります。



注意

取り付け・配線は、専門家に依頼する
本機 の取り付け・配線には、専門技術と経験が必要です。安全のため必ずお買い上げの販売店に依頼してください。



付属の部品を指定通りに使い、しっかりと取り付ける
必ず付属の部品を指定通り使用してください。指定以外の部品を使用すると、機器 内部の部品をいためたり、しっかりと固定できずに外れたりして危険です。



コードを挟まないように引き回す
シートレールなどの可動部に配線を挟み込む、突起部に当たるなどしてコードを傷めないようにしてください。断線やショートにより、事故や感電・火災の原因となることがあります。



水のかかるところ、湿気の多いところには取り付けない
水のかかるところ、湿気や埃の多いところへの取り付けは避けてください。本機 に水や湿気・埃が混入しますと発煙や発火の原因となる場合があります。



正しい接続をする
正規の接続を行わないと、火災や事故の原因となることがあります。



車以外には使わない
本機を車載用として以外には使用しないでください。感電やケガの原因となることがあります。



保証書 / アフターサービスについて

保証書について

この製品には保証書が添付されています。お買上げの際、お受け取りください。必ず「販売店印・お買い上げ日」を確認し、よくお読みのうえ、大切に保管してください。

アフターサービスについて

調子が悪いときまず、この説明書をもう一度ご覧になってお調べください。それでも調子が悪い時保証書の記載内容に基づいて修理させていただきます。お買い上げ店、またはお近くのサービス・ショップに修理を依頼してください。
保証期間中の修理保証書の記載内容に基づいて修理いたします。詳しくは、保証書をご覧ください。
保証期間経過後の修理修理によって機能が維持できる場合は、ご要望により有料で修理させていただきます。
補修用性能部品製造打切り後でも、最低6年間保有しています。
アフターサービスについての詳細、その他ご不明な点はお買い上げ店またはサービス・ショップ、アルパイン・サービスセンターなどにお問い合わせください。

規格

スピーカー仕様DDドライブ・ツイーター
インピーダンス4
瞬間最大入力200W
定格入力50W
出力音圧レベル90dB/W(1m)
周波数特性2kHz ~ 35kHz
重量 (システムの単体重量)0.1kg

特長

DDT-F25Aでは以下の様な最高の技術を各パーツに投入することによって、従来のスピーカーでは再現しきれなかったクリアで透明感あふれるサウンドを実現しました。音楽のもつ感動を余すところなくお聴き頂く事ができます。

DDDrive (デュアルギャップ・ダイレクト・ドライブ) 磁気回路
磁気回路にアルパインの誇るDDDrive方式を採用し、全帯域に渡って磁気回路による歪みレベルを測定限界以下にまで抑え、自然な音のつながりを実現することに成功しました。

振動板
現存する素材の中で最も理想的な特性を持つBIODYNA逆ドーム振動板を採用し、振動板による歪みレベルも極限まで抑えています。

VOL.25 (SP) (平成11年2月1日現在)

お問い合わせ窓口

製品に関するご相談 / お問い合わせは、お買い上げになった販売店または下記「製品ご相談窓口」をご利用ください。
ご相談窓口の名称・電話番号・所在地は、変更になる場合があります。

製品ご相談窓口

インフォメーションセンター	・FAX : 03-3494-1767 TEL : 03-3779-0711
	・電話受付時間 平日 9:30 ~ 12:00 13:00 ~ 17:00

営業所・販売名	電話番号	住所	営業所・販売名	電話番号	住所
北関東営業所	028-636-2931	〒321-0953 栃木県宇都宮市東郷4丁目2番20号 K.Dビル	アルパイン九州(株)		
東京営業所	045-541-7261	〒223-0057 神奈川県横浜市港北区新羽町1767番地	営業1課(北九州)	092-513-1071	〒816-0081 福岡県福岡市博多区井田1丁目12番22号
千葉営業所	043-271-5950	〒262-0033 千葉県千葉市花見川区葛巻本郷6丁目26番地 須藤ビル3F	営業2課(中九州)	092-513-1072	〒816-0081 福岡県福岡市博多区井田1丁目12番22号
中部営業所	052-779-5655	〒465-0021 愛知県名古屋市東区獅子石3丁目100番地	長崎営業所	0957-24-0116	〒854-0061 長崎県諫早市宇都町19番地の4
静岡営業所	054-263-0171	〒422-8032 静岡県静岡市有東3丁目9番1号2F	鹿児島営業所	099-253-7215	〒890-0034 鹿児島県鹿児島市田上6丁目27番15号
関西営業所	06-6386-4136	〒104-0041 大阪府吹田市泉町3丁目18番14号	アルパイン(南信)		
アルパイン北海道(株)	011-621-4485	〒064-0821 北海道札幌市中央区北1条西2丁目2番1号 上野ビル	長野営業所	0262-28-7970	〒380-0921 長野県長野市大字栗田314番地の3
アルパイン東北(株)			本営業所	0263-48-4772	〒390-0852 長野県松本市島立2300-11 深澤ビル102号
仙台営業所	022-239-5331	〒983-0040 宮城県仙台市宮城野区萩野町3丁目9番5号	高崎営業所	0273-61-5813	〒370-0073 群馬県高崎市緑町3丁目16-6
盛岡営業所	0196-47-0115	〒731-0138 広島県広島市安佐南区福屋2-11-16	アルパイン近畿(株)		
秋田営業所	0188-65-4221	〒010-0953 秋田県秋田市山王中園町5-11	阪和営業所	0722-58-8111	〒591-8023 大阪府堺市千原百舌鳥4丁目57番地 サンライズ中百舌鳥103号
郡山営業所	0249-25-3811	〒963-8051 福島県郡山市富久山町八田字土布池11番5号	滋賀営業所	0775-66-1140	〒525-0036 滋賀県草津市草津町1660番地
山形出張所	0236-45-5321	〒990-0825 山形県山形市城北町2丁目10番8号 笹川ビル1F	アルパイン埼玉(株)		
アルパイン中四国(株)			アルパイン埼玉(株)	049-664-7701	〒950-0862 新潟県新潟市竹尾764番地6号
岡山営業所	086-243-8257	〒700-0975 岡山県岡山市今4丁目5番2号	アルパイン埼玉(株)	049-664-7701	〒950-0862 新潟県新潟市竹尾764番地6号
広島営業所	082-846-1175	〒731-0138 広島県広島市安佐南区福屋2-11-16	東京アルパイン(株)	03-3253-2635	〒101-0063 東京都千代田区神田淡路町1の13
山口出張所	0839-72-6848	〒754-0002 山口県吉敷郡小郡町大字下郷2216番地の1	アルパイン福井(株)	0776-53-1565	〒910-0851 福井県福井市米松2丁目24番地20号
高松営業所	087-634-0426	〒760-0079 香川県高松市松尾町34番地の2	アルパイン北陸(株)	0762-40-8111	〒921-8066 石川県金沢市木木3丁目72番1号
愛媛出張所	089-959-4707	〒791-1104 愛媛県松山市北土居町443-1 エクセル12 1-B	アルパイン三河(株)	0593-80-0220	〒510-0235 三重県鈴鹿市南江島7-14
			アルパイン京都(株)	075-351-6406	〒600-8480 京都府京都市下京区五条通 堀川東小坂町113番地の1
			アルパイン兵庫(株)	078-681-9711	〒652-0807 兵庫県神戸市兵庫区浜崎通5の6
			アルパイン高知(株)	0888-84-6800	〒780-8122 高知県高知市高須町3丁目10番8号
			(株)パルス	0988-66-1916	〒900-0003 沖縄県那覇市安通217番地3

はじめに

次のことに注意しながら取り付け作業を進めてください。

接続は、車の電装系が理解できる知識が必要です。曖昧な理解で作業を進めると車体に重大な影響を与える場合がありますので、専門業者に依頼することをお勧めします。作業には時間がかかります。明るいうちに終了できるように余裕を持って作業してください。

希望する取り付け位置に対して、コードの長さが十分であることを確認してください。組み合わせる製品によって使用できない場合があります。組み合わせる製品の取り付け説明書も合わせてご覧ください。








不明な点はお買い上げの店、インフォメーションセンターにお問い合わせください。

仕様及び外観は、改良の為に予告なく変更する場合があります。

本説明書のイラストは、印刷条件により、実物と印象が相違する場合があります。

1. 準備する

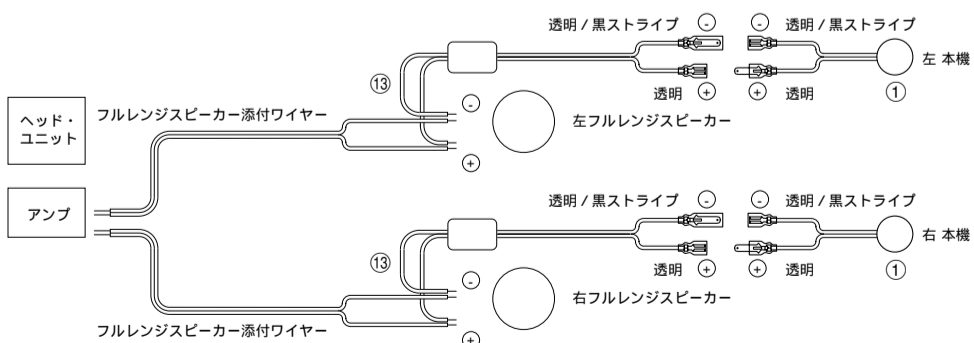
1 構成部品を確認する。

- ① スピーカー本体  × 2
- ② ブラケットA  × 2
- ③ アングル・スペーサー  × 2
- ④ 防振クッション (両面テープ付)  × 2
- ⑤ ブラケットB  × 2
- ⑥ M4 x 6mm  × 2
- ⑦ M4 x 30mm  × 2
- ⑧ 4 x 20mm  × 2
- ⑨ スプリング・ワッシャー  × 2
- ⑩ 平ワッシャー (M4)  × 2
- ⑪ 蝶ナット (M4)  × 2
- ⑫ 平型スピードナット  × 2
- ⑬ 添付ワイヤー (ネットワーク内蔵)  × 2

2 車を安全で平坦な場所に停める。 パーキング・ブレーキをかけ、エンジン・キーを抜く。

2. 接続する

注意 正しい接続をする
正規の接続を行わないと、火災や事故の原因となることがあります。

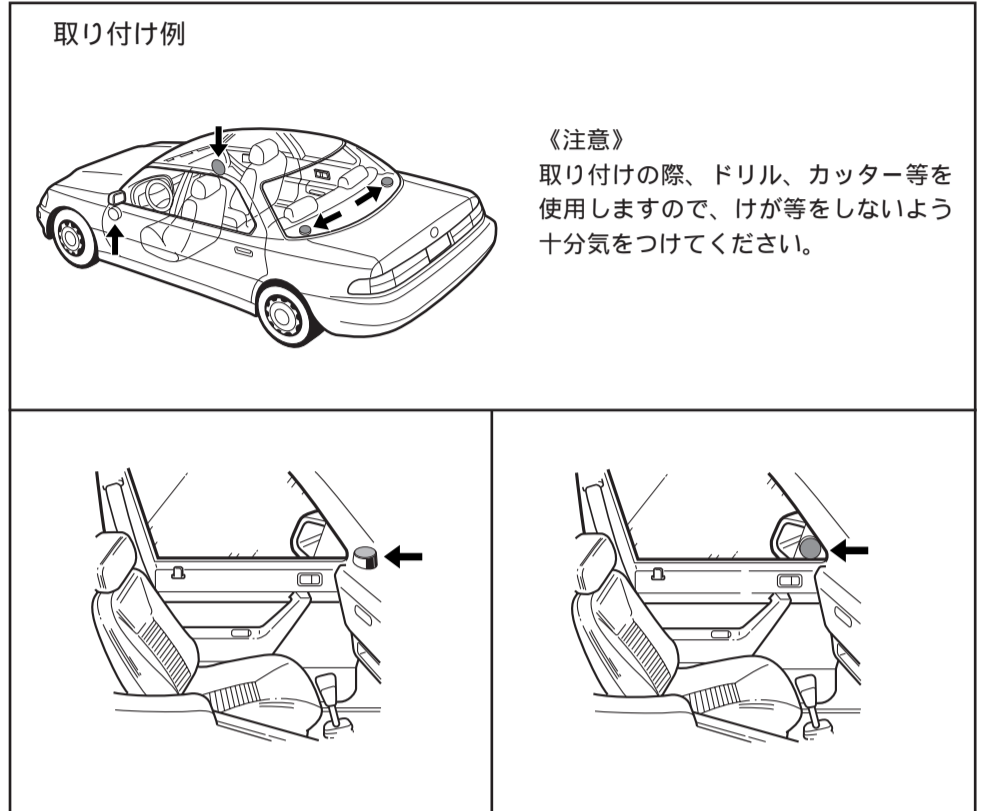


Memo 接続に関しては、お買い上げ店にご相談ください。
必ず添付ワイヤー (ネットワーク内蔵) を接続してください。
2 way以上のスピーカーに本機を追加される場合
ご使用のアンプの適合インピーダンスが2 可能かどうかご確認ください。
適合インピーダンスが2 不可能なアンプですと、アンプ及びスピーカーを壊す恐れがあります。

3. 取り付ける前に

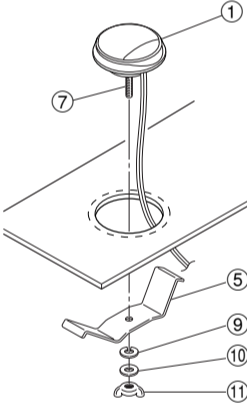
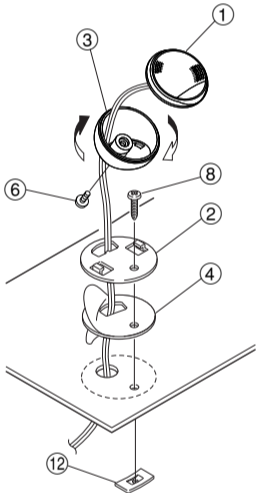
ドア取り付けの場合、ドアおよび窓の開閉に支障のない場所を選んでください。
リア・トレイ取り付けの場合、ガソリン・タンクおよびホースを破損することのないように確認してください。

4. 取り付ける



《注意》
取り付けの際、ドリル、カッター等を使用しますので、けが等をしないよう十分気をつけてください。

ツイーターの取り付け方

サーフィス・マウント (埋め込んで取り付ける場合)	アングル・マウント (アングルスペーサーを使用して取り付ける場合)
 <p>テンプレート⑨を使用してください。</p>	 <p>テンプレート⑩を使用してください。 スピードナット⑫は、コード孔にかならない様に向きを調整してください。</p>

5. 確認する

- 1 不自然な当たりがないことを確認する。
- 2 コード類を固定する。
突起部に当たったりして、コードを傷めないように注意してください。
- 3 エンジン・キー / カーオーディオ電源をONにして、本機から音が出ることを確認する。
- 4 ホーン / ストラップ・ランプなどの車両電装品が正しく動作することを確認する。



お問い合わせはインフォメーションセンターへ
電話は混雑が予想されます。FAXがハガキをおすすめします。
〒141-8501 東京都品川区西五反田1丁目1番8号
FAX: 03-3494-1767 TEL: 03-3779-0711
電話受付時間 平日 9:30 ~ 12:00 13:00 ~ 17:00



アルパイン株式会社
Designed by ALPINE Japan