

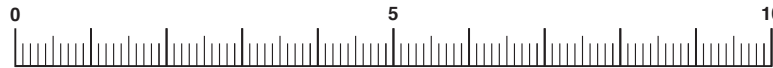
11型カーナビ フローティングビッグX11 (シンプルモデル) XF11NX2S ディスプレイ原寸図

このPDFファイルを印刷して、ビッグX装着時のサイズ感・装着位置などをお確かめください。

- 取付けによって視界や運転の妨げにならないことを必ず確認してください。 ■ 図の空間にディスプレイの動きを妨げるものが無いように、位置を調整してください。
- 下記の場合は取付けできません。
 - ハンドル操作や各種レバー(シフトレバーやワイパーレバー、ウインカーレバーなど)操作の妨げになる場合
 - エアバッグ動作の妨げになる場合
 - ハザードスイッチの操作の著しい妨げになる場合
 - その他各種操作スイッチ類の識別や操作の妨げになる場合
 - 各種メータ類や警告灯などの確認の妨げになる場合
 - 車両装備(スイッチやパネルなど)に干渉する場合
- 取付ける車両によっては、グローブボックスやカップホルダーが使用できなくなったり、エアコン送風口が隠れたりする場合があります。



印刷して使用する際は右のメモリに定規をあてて、拡大・縮小せずに必ずA4・横の原寸で印刷されていることを確認してご使用ください。



商品の詳細はこちら▼



対応車種一覧はこちら▼

■ XF11NX2S (シンプルモデル) は適合車種が100車種以上に拡大!

1DIN設計と新機構によりこれまで装着ができなかった多くの車種にも取付け可能になりました。



構造変更で、ディスプレイの前後位置の調整ポジションを3か所に変更。また、本体取り付け後のディスプレイの上下位置が、5段階で調整できます。さらに1DIN構造により、車両の上段、下段へ取付けが可能になりました。

■ スマホ連携(アプリ)でお気に入りの音楽・映像が楽しめる!

iPhone/Androidスマートフォンと連携し、音楽や映画などを楽しむことができます。

Apple CarPlay
ワイヤレスCarPlay
対応カーナビ

ワイヤレスで自動接続! カーナビではアルバインだけ!

アレクサ、家に電話をかけて

アレクサ、●●に行きたい

Amazon Alexa
Amazon Alexaの使える機能が進化。

HDMI CEC機能対応
HDMI CECに対応。接続機器をカーナビからの操作で楽しめる。

手元にリモコンが見当たらずとも操作できます。

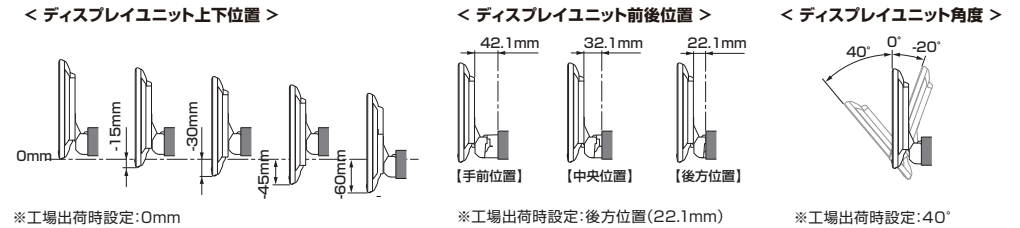
— XF11NX2S 装備機能 —

※フローティングビッグX「XF11NX2」との比較

	NEW XF11NX2S (シンプルモデル)	XF11NX2 (23 Model Year)
適合車種数	100車種以上	20車種
画面サイズ	11型	11型
画質	WXGA液晶	WXGA液晶
形状	フローティング/1DIN	フローティング/2DIN
DVD / CD	—	●
SDカード	—	●
HDMI IN	HDMI CEC対応	HDMI CEC対応
HDMI OUT	●	●
AUX IN	●	●
USB	●	●
ハイレゾ	●	●
プリアウト	—	F/R/SUBW
Amazon Alexa	●	●
Apple CarPlay®	ワイヤレスCarPlay対応	ワイヤレスCarPlay対応
Android Auto™	●	●
音声認識	VOICE TOUCH	VOICE TOUCH
無償地図更新	3年目に1回	3年3回分
地図更新方法(高速通信)	BIG X CONNECT / USB	BIG X CONNECT / SD / USB

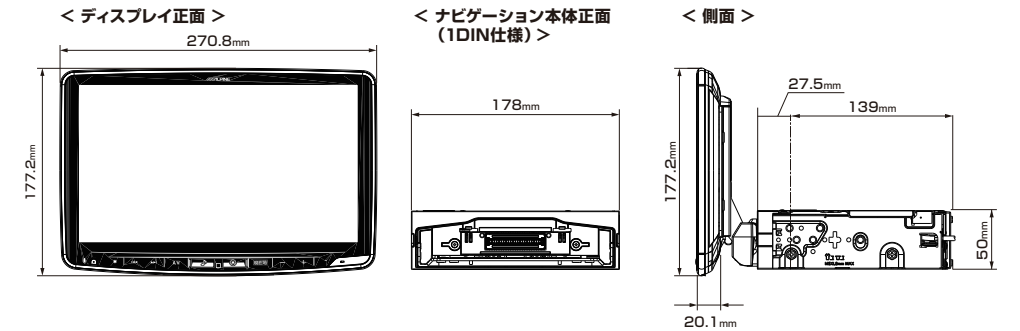
構造図・寸法図

構造図



注意 ディスプレイユニットと本体を六角ボルトで固定していない状態でディスプレイの角度調整を行わないでください。電源が入らなくなる場合があります。

寸法図



11型カーナビ フローティングビッグX11 (シンプルモデル) XF11NX2S

▼ あなたの愛車に合わせてみてください。 **原寸大**

※下記画像はXF11NX2Sです。サイズはXF11NX2と同じになります。

270.8mm



11型カーナビフローティングビッグX11 (シンプルモデル)
XF11NX2S

7型比 **2.52倍の**
11型大画面

177.2mm